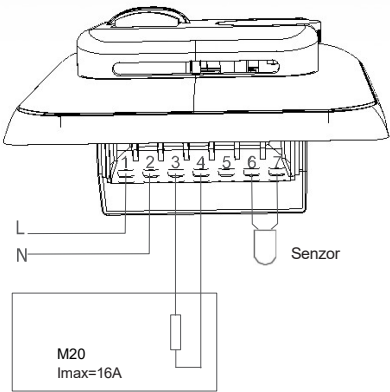
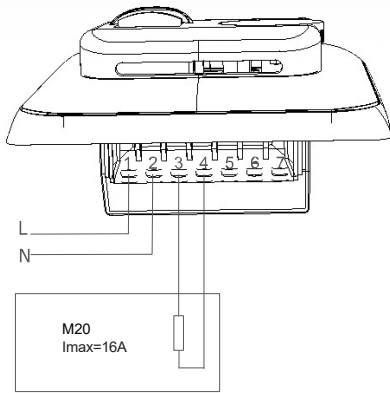
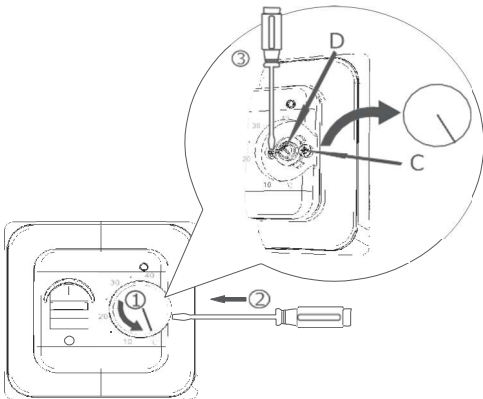


Instalarea și diagrama de conectare:

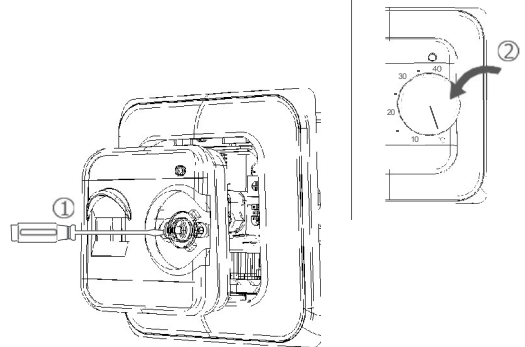
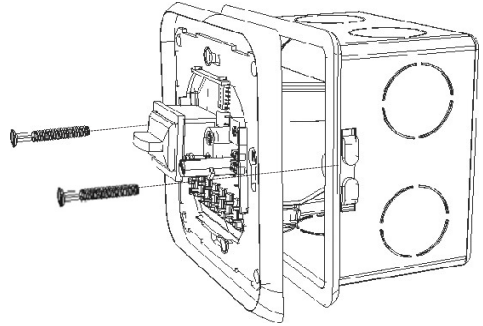
1



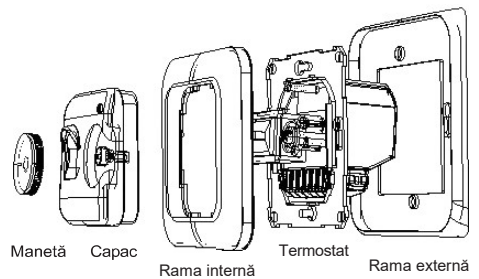
2



3



Componente



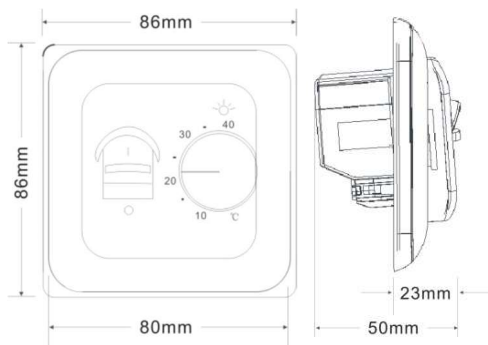
Citiți cu atenție acest manual și asigurați-vă că instalarea este realizată de un electrician calificat.

Acest tip de termostat este destinat montării încastat într-o doză standard de perete. Termostatul poate fi reglat la temperatura dorită în intervalul +5 ... +40°C. LED-ul indică statusul de funcționare. Termostatul este recomandat pentru controlul dispozitivelor de încălzire electrice sau al actuatorilor de tip on/off pentru valve utilizate în sistemele de încălzire pe bază de apă.

Specificații tehnice

Tensiune: 230VAC, 50Hz
 Senzor de temperatură: NTC
 Interval de temperatură: 5°C ~ 40°C
 Precizie: ±1°C
 Consum de energie în stand-by: 5W
 Curent: 16A
 Clasa de protecție: IP20

Mărimi



Montarea senzorului de pardoseală

Senzorul de pardoseală trebuie montat într-un tub de montaj separat. Capătul acestuia trebuie izolat și poziționat cât mai sus în stratul de beton / adeziv. Senzorului poate fi prelungit până la 50m cu un cablu electric separat cu secțiunea de minim 0.5mm² per conductor. Nu se utilizează doi conductori dintr-un cablu multiconductor care, de exemplu, este folosit pentru alimentarea cablului de încălzire, pentru că pot apărea semnale de tensiune care pot perturba funcționarea termostatului.

Dacă se utilizează un cablu ecranat, ecranul nu trebuie conectat la împământare, ci trebuie conectat la borna 7. Cea mai bună instalare se obține folosind un cablu separat pentru senzor, montat într-un tub de protecție separat.

Temperatura și valoarea senzorului de pardoseală

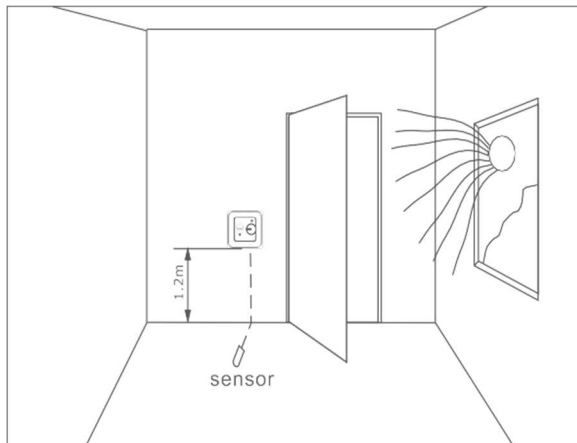
Temperatura (°C)	Valoare
5	22.07 kΩ
10	17.96 kΩ
20	12.09 kΩ
30	8.31 kΩ
40	5.82 kΩ

Setarea temperaturii

Termostatul are un interval de reglaj al temperaturii de +5 ... +40°C. Pentru a facilita reglarea, termostatul este prevăzut cu un LED care se aprinde ROȘU atunci când încălzirea este activă.

Termostatul trebuie setat inițial la temperatura maximă, până când se atinge temperatura dorită a camerei sau a pardoselii. Apoi, butonul de reglaj trebuie rotit înapoi până când LED-ul se stinge.

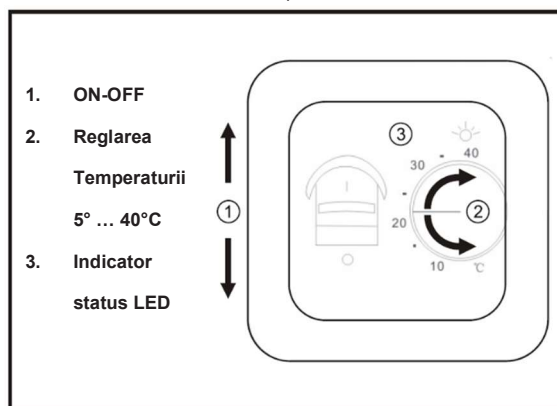
Ajustările fine pot fi realizate în următoarele 1-2 zile, pentru a corespunde cerințelor individuale.



Calibrarea temperaturii

După ce temperatura camerei s-a stabilizat, poziția de setare a termostatului poate fi ajustată pentru a corespunde temperaturii reale din încăpere. Măsurati temperatura camerei cu un termometru precis. Scoateți maneta de reglaj și rotiți axul (1), apoi repositionați maneta de reglaj (2) astfel încât linia indicatoare a temperaturii să arate aceeași valoare ca temperatura măsurată.

Notă: Temperatura a fost calibrată din fabrică; vă rugăm să nu rotiți axul în timpul instalării.



Setarea temperaturii minime / maxime

Un mecanism de blocare este poziționat în spatele manetei de reglaj pentru a limita intervalul de ajustare posibil. Prin slăbirea șurubului mic C (figura 2), intervalul de reglaj poate fi blocat, de exemplu între 20° și 25°C.

Inelul superior indică temperatura maximă, iar inelul inferior indică temperatura minimă.

Importator în R.Moldova:

COMPASS SRL
 mun.Chîșinău, str.Petricani 5/1
 web: www.amper.md
 e-mail: info@amper.md
 tel: +373 22 539 541

Importator în România:

SC EURO HOUSE SRL
 mun.Brașov, str.Fundătura Hărmanului 3
 web: www.euro-house.ro
 e-mail: sales@euro-house.ro
 tel: +40 730 040 065