

SUN2000-100KTL-M2



10 MPPT-uri



98,8% (la 480V) Eficiență maximă



Management la nivel de șir



Diagnosticare de tip Smart I-V Curve



Comunicatie MBUS



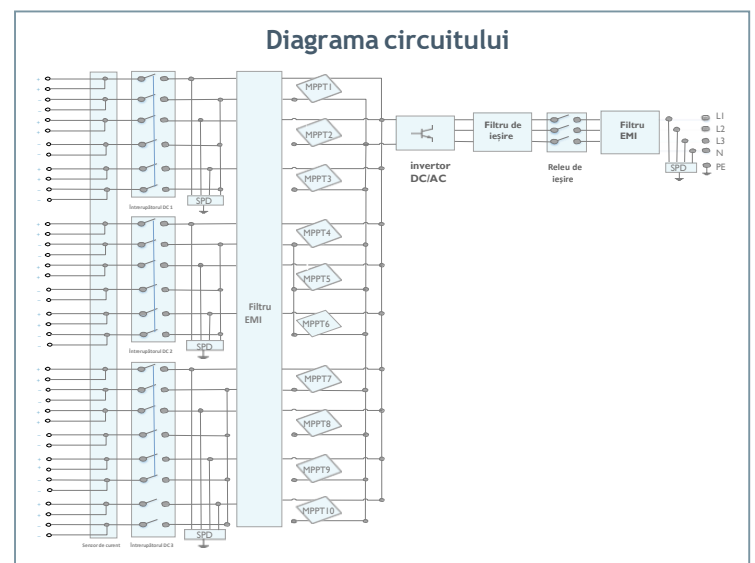
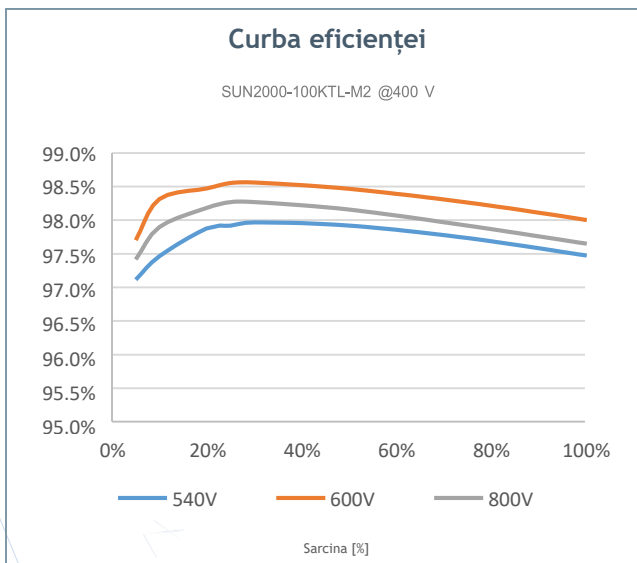
Separator inteligent la nivel de șir SSLD



Descărcătoare de supratensiune pentru DC și AC



Protecție IP66



SOLAR.HUAWEI.COM/EU/

www.sk solarinverters.ro



Strada Popa Nan nr. 187
Sector 3, Bucuresti

contact@sk solarinverters.ro

Specificații tehnice

SUN2000-100KTL-M2

Eficiență

Eficiență max.	98,6% la 400 V, 98,8% la 480 V
Eficiența conform standardelor europene	98,4% la 400 V, 98,6% la 480 V

Intrare

Tensiune max. de intrare ¹	1.100 V
Curent max. per MPPT	30 A
Curent max. per intrare	20 A
Curent max. de scurtcircuit per MPPT	40 A
Tensiune de pornire	200 V
Interval tensiune de funcționare MPPT ²	200 V - 1.000 V
Tensiunea nominală de intrare	600 V la 400 V c.a., 720 V la 480 V c.a.
Numărul de MPPT-uri	10
Nr. max. de intrări per MPPT	2

Ieșire

Putere activă nominală AC	100.000 W
Puterea max. aparentă AC	110.000 VA
Puterea max. activă AC (cosφ = 1)	110.000 W
Tensiunea nominală de ieșire	380V / 400 V / 480 V, 3W+(N)+PE
Frecvența nominală a rețelei AC	50 Hz / 60 Hz
Curent nominal de ieșire	144,4 A la 400 V, 120,3 A la 480 V
Curent max. de ieșire	160,4 A la 400 V, 133,7 A la 480 V
Intervalul de reglare a factorului de putere	0.8 defazaj înainte...0.8 defazaj înapoi
Max. Distorsiune armonică totală	< 3%

Protecție

Dispozitiv de deconectare pe partea de intrare	Da
Protecție anti-insularizare	Da
Protecție la supracurent AC	Da
Protecție împotriva polarității inverse DC	Da
Monitorizarea defecțiunilor șirului din matricea PV	Da
Descărcător de supratensiune DC	Tip II
Descărcător de supratensiune AC	Tip II
Detectarea rezistenței de izolație DC	Da
Unitate de monitorizare a curentului rezidual	Da
Protecție împotriva arcului electric	Da
Separator inteligent la nivel de șir SSLD	Da

Comunicație

Afișaj	Indicatoare LED; Adaptor WLAN + FusionSolar APP
RS485	Da
USB	Da
Smart Dongle-4G	4G / 3G / 2G prin Smart Dongle-4G (Opțional)
Magistrală MBUS	Da (este necesar un transformator de izolare)

Informații generale

Dimensiuni (L × Î × A)	1,035 x 700 x 365 mm
Greutate (cu placa de montaj)	93 kg
Interval temperatură de funcționare	-25°C - 60°C
Metodă de răcire	Smart Air Cooling
Altitudinea max. de funcționare	4.000 m (13,123 ft.)
Umiditate relativă	0 - 100%
Conectori DC	Amphenol Helios H4
Conector AC	Conector impermeabil + terminal OT/DT
Clasa de protecție	IP66
Topologie	Fără transformator
Consum de energie pe timp de noapte	< 3,5 W

Conformitate standard (mai multe disponibile la cerere)

Certificat Standarde de conectare la rețea	EN 62109-1/-2, IEC 62109-1/-2, EN 50530, IEC 62116, IEC 61727, IEC 60068, IEC 61683 VDE-AR-N4105, EN 50549-1, EN 50549-2, RD 661, RD 1699, C10 / 11
---	--

* 1 Tensiunea maximă de intrare este limita superioară a tensiunii DC. Orice tensiune DC de intrare mai mare ar putea deteriora invertorul.

* 2 Orice tensiune DC de intrare care depășește intervalul de tensiune de funcționare poate duce la o funcționare necorespunzătoare a invertorului.