



Inteligent

- Monitorizare inteligentă cu 12 șiruri și depanare rapidă
- Comunicație prin linie de alimentare (PLC) acceptată
- Diagnosticarea inteligentă a curbei I-V acceptată



Eficient

- Eficiență maximă 98,7%
- Eficiență europeană 98,5%
- 6 MPPT pe unitate, reducând în mod eficient nepotrivirea șirurilor



Sigur

- Comutator CC integrat, sigur și ușor de întreținut
- Unitatea de monitorizare a curentului rezidual (RCMU) integrată
- Design fără siguranțe



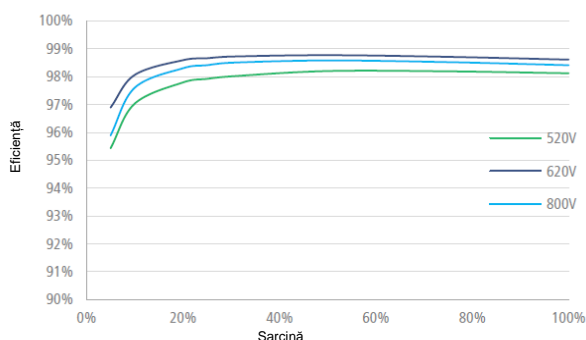
Fiabil

- Tehnologie cu răcire naturală
- Grad de protecție IP65
- Descărcătoare de supratensiune tip II atât pentru curent continuu, cât și pentru curent alternativ

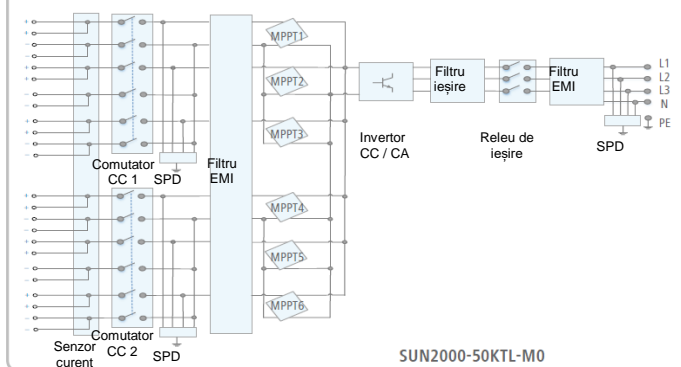
(SUN2000-50KTL-M0)

Specificatii tehnice	SUN2000-50KTL-M0
	Eficiență
Eficiență maximă	98.7%
Eficiență europeană	98.5%
	Intrare
Tensiune maximă de intrare	1,100 V
Curent maxim per MPPT	22 A
Curentul maxim de scurtcircuit per MPPT	30 A
Tensiune de pornire	200 V
Interval de tensiune de funcționare MPPT	200 V ~ 1,000 V
Tensiune nominală de intrare	600 V
Numărul de intrări	12
Numărul de dispozitive de urmărire MPP	6
	Ieșire
Putere activă nominală CA	50,000 W
Putere aparentă maximă CA	55,000 VA
Putere activă maximă CA (cosφ=1)	55,000 W
Tensiune nominală de ieșire	220 V / 380 V, 230 V / 400 V, implicit 3W + N + PE; 3W + PE opțional în setări
Frecvență nominală a rețelei CA	50 Hz / 60 Hz
Curent nominal de ieșire	76 A @380 V / 72.2 A @400 V
Curent maxim de ieșire	83.6 A @380 V / 79.4 A @400 V
Interval reglabil pentru factorul de putere	0.8 LG ...0.8 LD
Distorsiunea armonică totală maximă	< 3%
	Protecție
Dispozitiv de deconectare pe partea de intrare	Da
Protecție anti-insularizare	Da
Protecție împotriva supracurenților CA	Da
Protecție polaritate inversă CC	Da
Monitorizare defecțiuni a șirului sistemului FV	Da
Descărcător de supratensiune CC	Tip II
Descărcător de supratensiune CA	Tip II
Detectarea rezistenței la izolație CC	Da
Unitate monitorizare curent rezidual	Da
	Comunicație
Afișaj	Indicatoare LED, Bluetooth + APP
RS485	Da
USB	Da
Monitorizare BUS (MBUS)	Da
	General
Dimensiuni (L x H x A)	1,075 x 555 x 300 mm (42.3 x 21.9 x 11.8 inch)
Greutate (cu placa de montaj)	74 kg (163.1 lb.)
Interval de temperatură de funcționare	-25°C ~ 60°C (-13°F ~ 140°F)
Metoda de răcire	Convecție naturală
Altitudine maxima de funcționare	4,000 m (13,123 ft.)
Umiditate relativă	0 ~ 100%
Conector CC	Amphenol Helios H4
Conector CA	Presgarnitura + terminal OT
Grad de protecție	IP65
Topologie	Fără transformator
	Conformitate standard (mai multe disponibile la cerere)
Certificat	EN 62109-1/-2, IEC 62109-1/-2, EN 50530, IEC 62116, IEC 62910, IEC 60068, IEC 61683
Cod rețea	IEC 61727, G59/3, AS/NZS 4777.2, EN50438, VDE4105/0126

Curba eficienței



Schema circuitului



www.sk solarinverters.ro