

LS16 SMA A2



Specificații

Cod ETI	004660060
Descriere	LS16 SMA A2
Greutate	.354
Nivel	Separatori pentru DC
Grup Catalog	Comutatoare cu came
Funcție	Comutatoare PV
Număr de poli	2
Tip	Șină DIN montată

Pagina online a produsului [🔗](#)

Alte documente



Technical data catalogue
 3D Model
 EU declaration

LS25 SMA A2



Specificații

Cod ETI	004660061
Descriere	LS25 SMA A2
Greutate	.4
Nivel	Separatori pentru DC
Grup Catalog	Comutatoare cu came
Funcție	Comutatoare PV
Număr de poli	2
Tip	Șină DIN montată

Pagina online a produsului [🔗](#)

Alte documente



Technical data catalogue
 EU declaration



Specificații internaționale ETIM

kW

LS16 SMA A4



Specificații

Cod ETI	004660063
Descriere	LS16 SMA A4
Greutate	.15
Nivel	Separatori pentru DC
Grup Catalog	Comutatoare cu came
Funcție	Comutatoare PV
Număr de poli	4
Tip	Șină DIN montată

Pagina online a produsului [🔗](#)

Alte documente



Technical data catalogue
 3D Model
 EU declaration



Specificații internaționale ETIM

kW

LS25 SMA A4



Specificații

Cod ETI	004660064
Descriere	LS25 SMA A4
Greutate	.15
Nivel	Separatori pentru DC
Grup Catalog	Comutatoare cu came
Funcție	Comutatoare PV
Număr de poli	4
Tip	Șină DIN montată

Pagina online a produsului [🔗](#)

Alte documente



Technical data catalogue
 EU declaration



Specificații internaționale ETIM

kW

CLBS 63 3P



Specificații

Cod ETI	004661403
Descriere	CLBS 63 3P
Greutate	.32
Nivel	Separatoare generale
Curent nominal (A)	63
Tip	Șină DIN montată
Număr de poli	3
Grup Catalog	Comutator compact de sarcină CLBS

Pagina online a produsului [🔗](#)

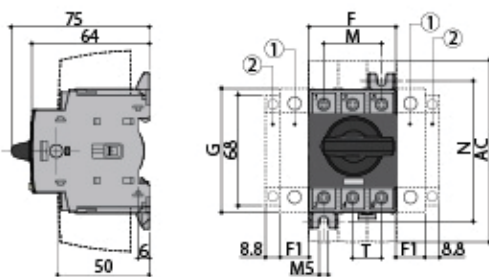
Alte documente



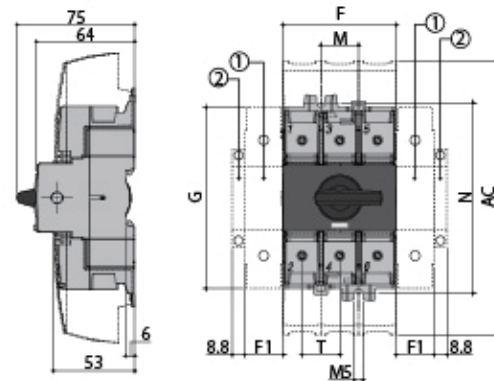
- Technical data catalogue
- 3D Model
- EU declaration

Dimension drawing

CLBS 16 - CLBS 80 3P



CLBS 100 - CLBS 125 3P



Rating (A)	Overall dimensions, (mm)				Terminal strouds, (mm) AC	Switch body, (mm)				Switch mounting, (mm)		Connection, (mm)
	D min	D max	E min	E max		F	F1	G	J	M	N	
16-40	30	235	100	372	110	45	15	68	15	30	75	15
63-80	30	235	100	372	110	52.5	17.5	76	17.5	35	85	17.5

Rating (A)	Overall dimensions, (mm)				Terminal strouds, (mm) AC	Switch body, (mm)				Switch mounting, (mm)		Connection, (mm)
	D min	D max	E min	E max		F	F1	G	J	M	H	
100-125	30	201	100	372	189	78	26	124.6	13	26	131.4	26

CLBS-DH80/B



Specificații

Cod ETI	004661410
Descriere	CLBS-DH80/B
Greutate	.01
Nivel	Separatoare generale
Tip	Mâner negru (16-80A)
Utilizare cu	Comutator compact de sarcină CLBS
Grup Catalog	Accesorii pentru comutatoare compacte de sarcină CLBS

Pagina online a produsului

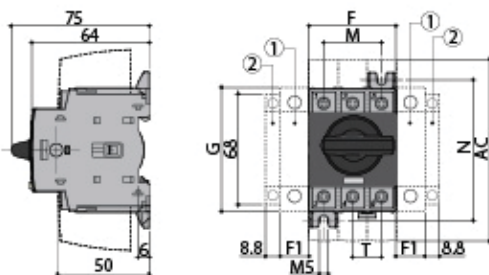
Alte documente



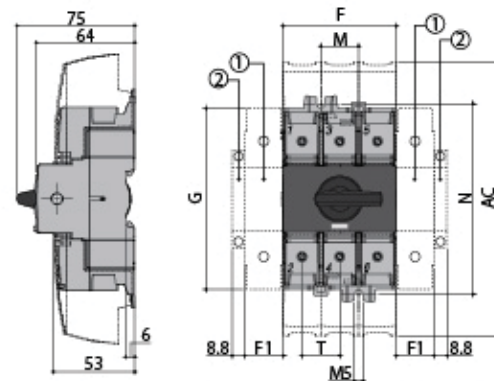
Technical data catalogue
 EU declaration

Dimension drawing

CLBS 16 - CLBS 80 3P



CLBS 100 - CLBS 125 3P



Rating (A)	Overall dimensions, (mm)				Terminal strouds, (mm) AC	Switch body, (mm)				Switch mounting, (mm)		Connection, (mm) T
	D min	D max	E min	E max		F	F1	G	J	M	N	
16-40	30	235	100	372	110	45	15	68	15	30	75	15
63-80	30	235	100	372	110	52.5	17.5	76	17.5	35	85	17.5

Rating (A)	Overall dimensions, (mm)				Terminal strouds, (mm) AC	Switch body, (mm)				Switch mounting, (mm)		Connection, (mm) T
	D min	D max	E min	E max		F	F1	G	J	M	H	
100-125	30	201	100	372	189	78	26	124.6	13	26	131.4	26

SV 4125 4p 125A



Specificații

Cod ETI	002423417
Descriere	SV 4125 4p 125A
Greutate	.374
Nivel	SV comutator modular de sarcină
Funcție	Comutatoare de sarcină
Curent nominal (A)	125

[Pagina online a produsului](#)

Alte documente



[Technical data catalogue](#)
[EU declaration](#)



Specificații internaționale ETIM

kW

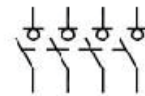
Symbol/Connection



2



3



4

SSG 225 2pol 25A



Specificații

Cod ETI	760622100
Descriere	SSG 225 2pol 25A
Greutate	72.8
Nivel	Comutatoare modulare și indicatori
Funcție	Comutator basculant cu oprire în centru
Curent nominal (A)	25
Număr de poli	2
Tensiune nominală AC (V)	400
Grad de protecție IP	IP20
Categorie de utilizare	AC-22A
Tensiune nominală DC (V)	24
Grup Catalog	Comutator de control
Subgrup Catalog	Înterupător - comutator 1-0-2
Frecvență nominală (Hz)	50/60 Hz
Standarde	IEC/EN 60947-1, IEC/EN 60947-3
Secțiunea transversală maximă, mm ²	1x6mm ² / 2x2,5mm ² , max 1Nm
Standarde	IEC/EN 60947-1, IEC/EN 60947-3
Frecvență nominală (Hz)	50/60 Hz

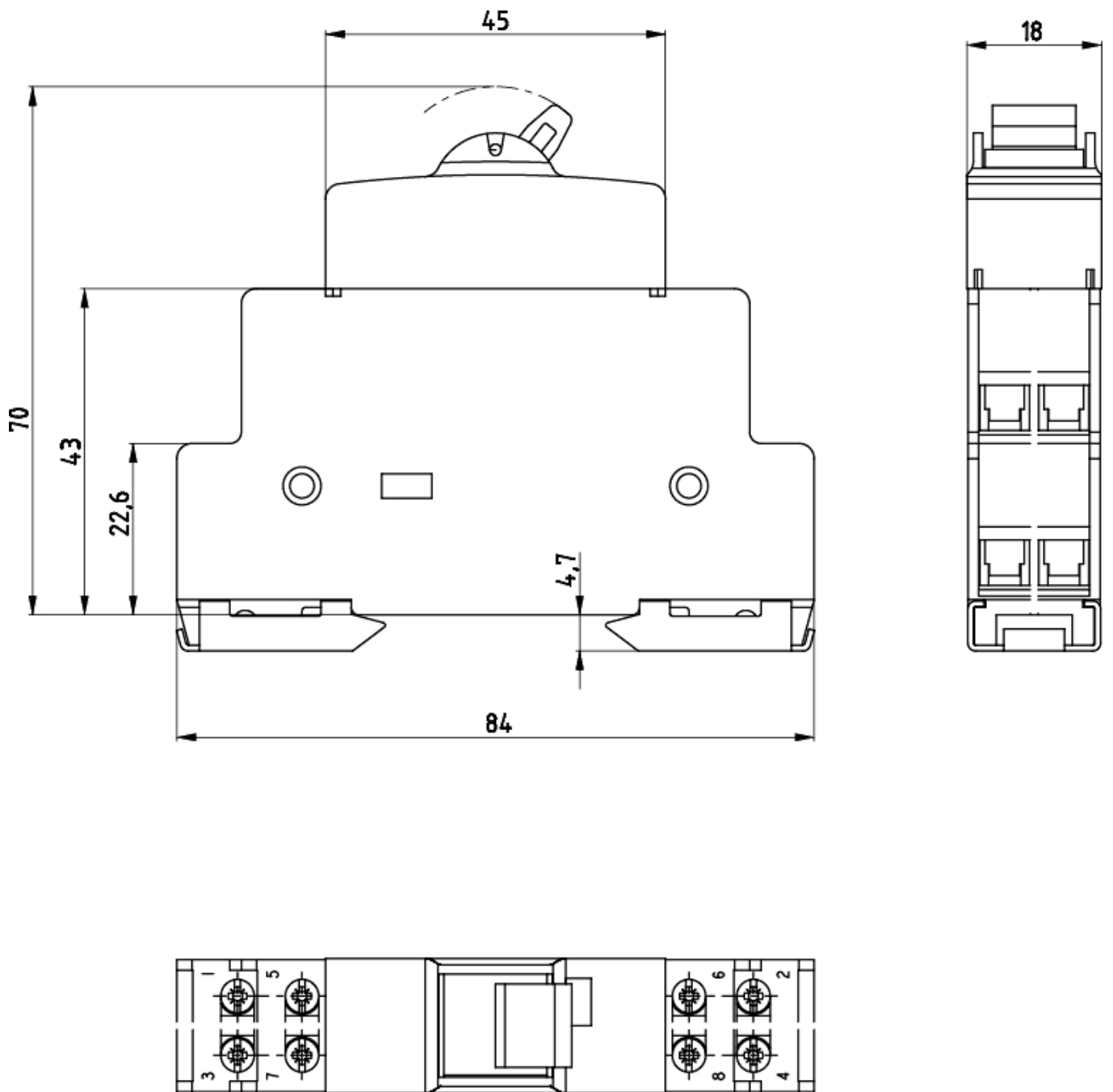
Pagina online a produsului

Alte documente



Technical data catalogue
 EU declaration

Dimension drawing



Symbol/Connection



SSG 116



SSG 216



SSG 125



SSG 225