

CH10x38 bat 6A/550V DC



Особенности

Артикул	002626006
Наименование	CH10x38 bat 6A/550V DC
Вес	8.3
Группа каталога	Fuse-Links
Назначение	Предохранители специального назначения
Подгруппа	БАТТ
Номинальный ток (А)	6
Серия	СН
Типоразмер	СН10
Отключающая способность DC (kA)	30
Номинальное напряжение DC (V)	550
Размеры	10x38
Pd (W)	1,75
Преддуговой Интеграл Джоуля (A2s)	14,1
L/R (ms)	10
Стандарт	IEC 60269
Рабочий Интеграл Джоуля (A2s)	27,3
Мощность рассеивания (0,7xIn) (W)	0,73

Веб-страница продукта

Другая документация



Технические данные



ETIM международная спецификация

Номинальный ток	6A
Размер	10x38 mm
Номинальное напряжение	Прочее
С бойком/с ударником	

CH10x38 bat 12A/550V DC



Особенности

Артикул	002626012
Наименование	CH10x38 bat 12A/550V DC
Вес	8.3
Группа каталога	Fuse-Links
Назначение	Предохранители специального назначения
Подгруппа	БАТТ
Номинальный ток (А)	12
Серия	CH
Типоразмер	CH10
Отключающая способность DC (kA)	30
Номинальное напряжение DC (V)	550
Размеры	10x38
Pd (W)	1,9
Преддуговой Интеграл Джоуля (A2s)	18,5
L/R (ms)	10
Стандарт	IEC 60269
Рабочий Интеграл Джоуля (A2s)	41,5
Мощность рассеивания (0,7xIn) (W)	0,8

Веб-страница продукта

Другая документация



[Технические данные](#)



ETIM международная спецификация

Номинальный ток	12A
Размер	10x38 mm
Номинальное напряжение	Прочее
С бойком/с ударником	

CH10x38 bat 25A/550V DC



Особенности

Артикул	002626025
Наименование	CH10x38 bat 25A/550V DC
Вес	8.3
Группа каталога	Fuse-Links
Назначение	Предохранители специального назначения
Подгруппа	БАТТ
Номинальный ток (А)	25
Серия	CH
Типоразмер	CH10
Отключающая способность DC (kA)	30
Номинальное напряжение DC (V)	550
Размеры	10x38
Pd (W)	4,1
Преддуговой Интеграл Джоуля (A2s)	140
L/R (ms)	10
Стандарт	IEC 60269
Рабочий Интеграл Джоуля (A2s)	270
Мощность рассеивания (0,7xIn) (W)	1,65

Веб-страница продукта

Другая документация



[Технические данные](#)



ETIM международная спецификация

Номинальный ток	25A
Размер	10x38 mm
Номинальное напряжение	Прочее
С бойком/с ударником	

CH10x38 gG 6A/500V



Особенности

Артикул	002620005
Наименование	CH10x38 gG 6A/500V
Вес	7.6
Группа каталога	Цилиндрические предохранители gG
Назначение	CH Низковольтные предохранители цилиндрические
Характеристика	gG
Номинальное напряжение AC (V)	500
Номинальный ток (A)	6
Серия	CH
Типоразмер	CH10
Отключающая способность AC (кА)	100
Размеры	10X38

Веб-страница продукта [🔗](#)

Другая документация



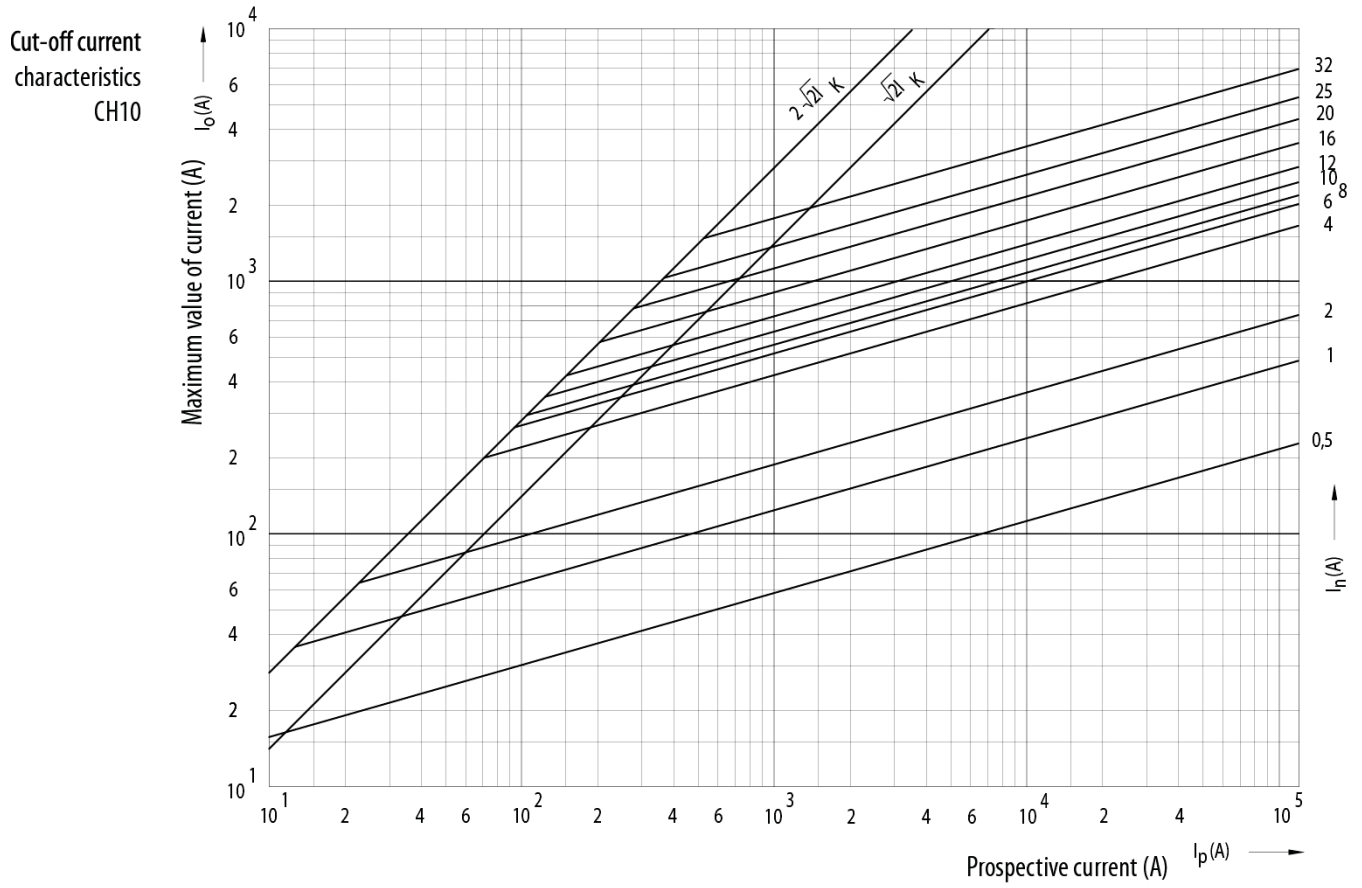
[EU сертификат](#)
[Технические данные](#)



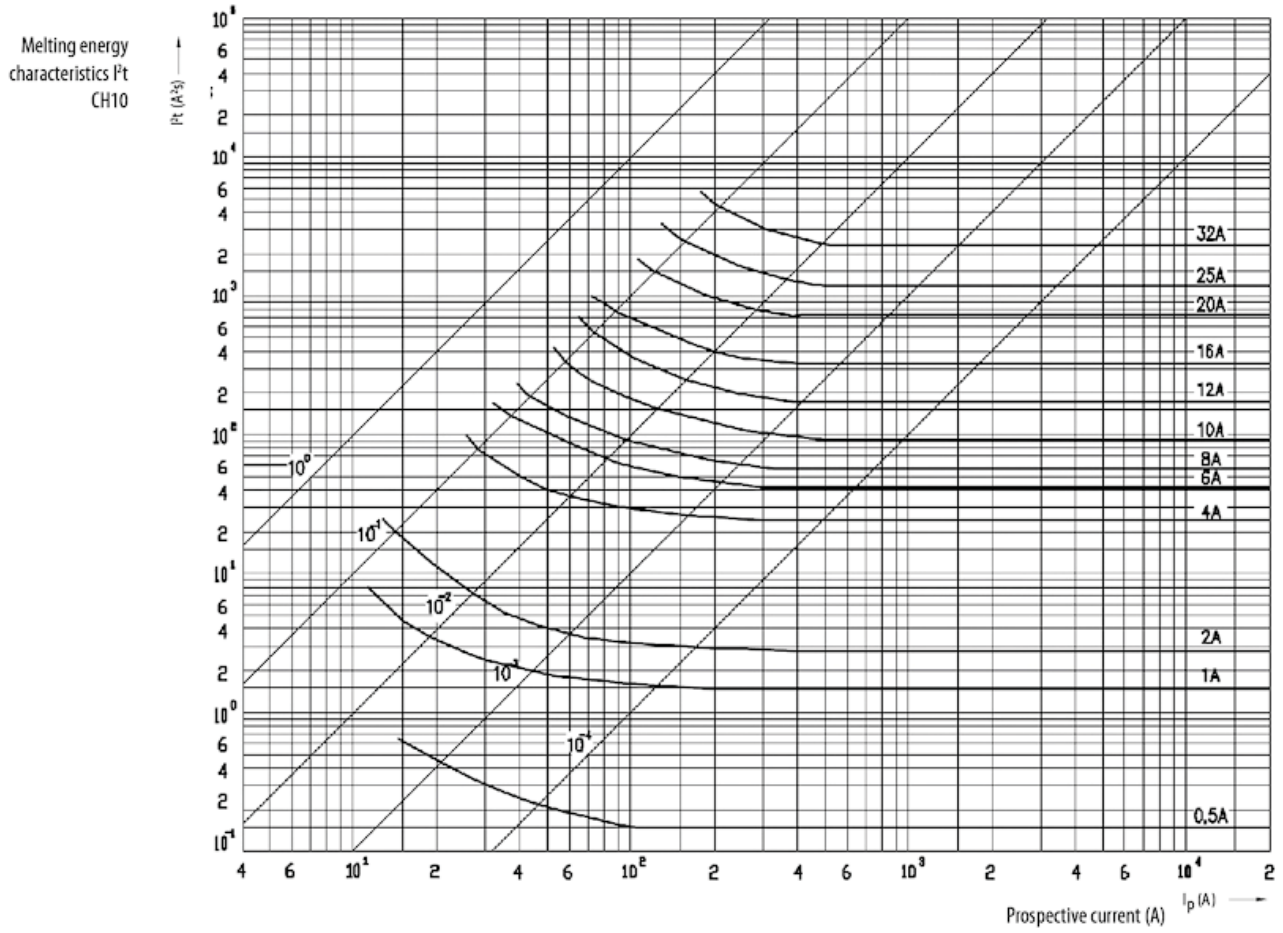
ETIM международная спецификация

Номинальный ток	6A
Размер	10x38 mm
Номинальное напряжение	AC 500/600 V
С бойком/с ударником	

Характеристики токов отключения

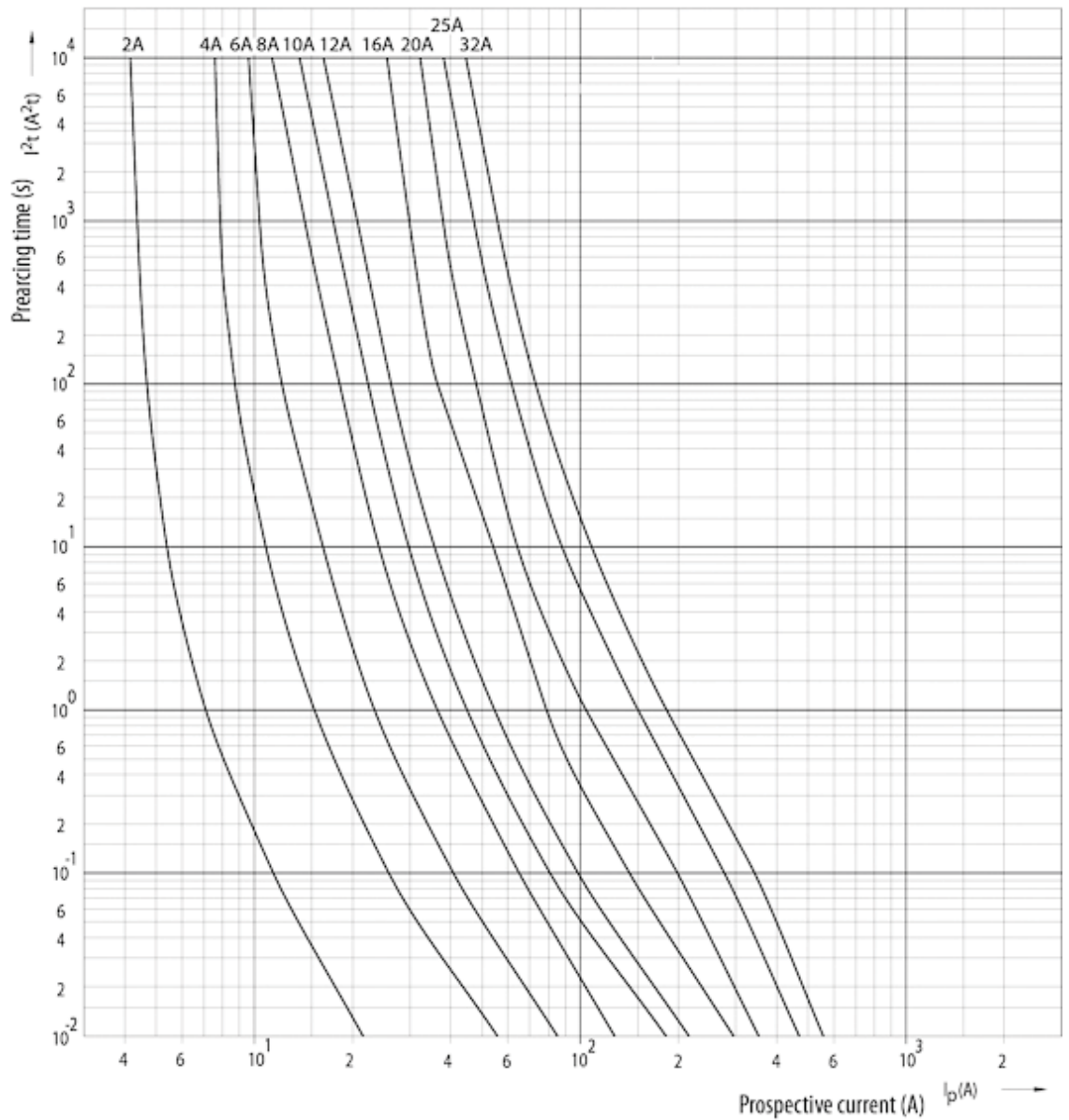


Технические характеристики

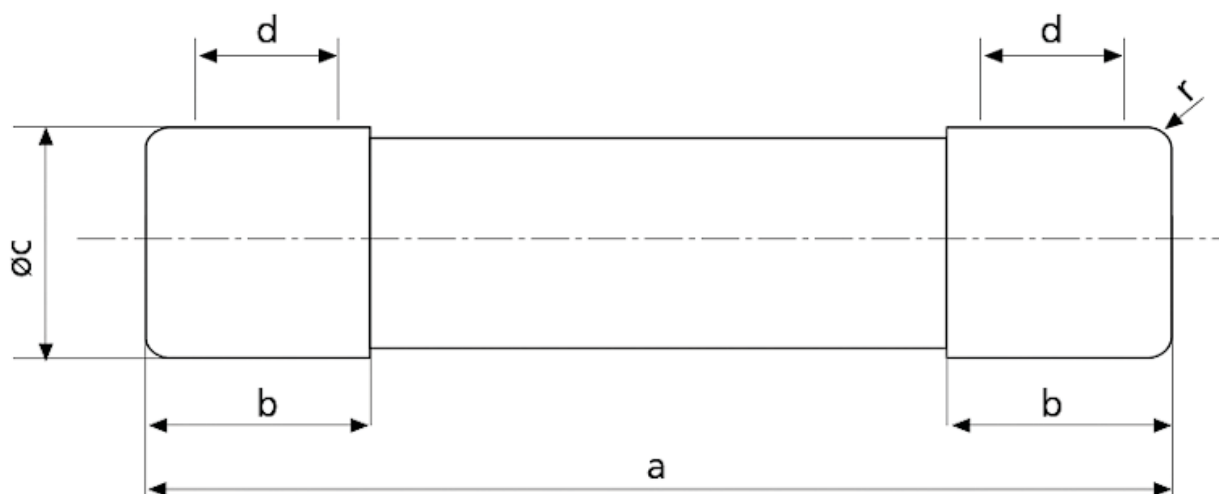


Токо - временные характеристики

Time current
characteristics I/t, gG
CH10



Габаритные размеры




	a	$b_{\max.}$	c	$d_{\min.}$	r
8 x 32	$31,5 \pm 0,5$	6,7	$8,5 \pm 0,1$	4	$1 \pm 0,5$
10 x 38	$38,0 \pm 0,6$	10,5	$10,3 \pm 0,1$	6	$1,5 \pm 0,5$
14 x 51	$51,0 + 0,6 / -1$	13,8	$14,3 \pm 0,1$	7,5	± 1
22 x 58	$58,0 + 0,1$	16,2	$22,2 \pm 0,1$	11	± 1

CH10x38 gG 12A/500V



Особенности

Артикул	002620008
Наименование	CH10x38 gG 12A/500V
Вес	7.6
Группа каталога	Цилиндрические предохранители gG
Назначение	CH Низковольтные предохранители цилиндрические
Характеристика	gG
Номинальное напряжение AC (V)	500
Номинальный ток (A)	12
Серия	CH
Типоразмер	CH10
Отключающая способность AC (кА)	100
Размеры	10X38

Веб-страница продукта 

Другая документация



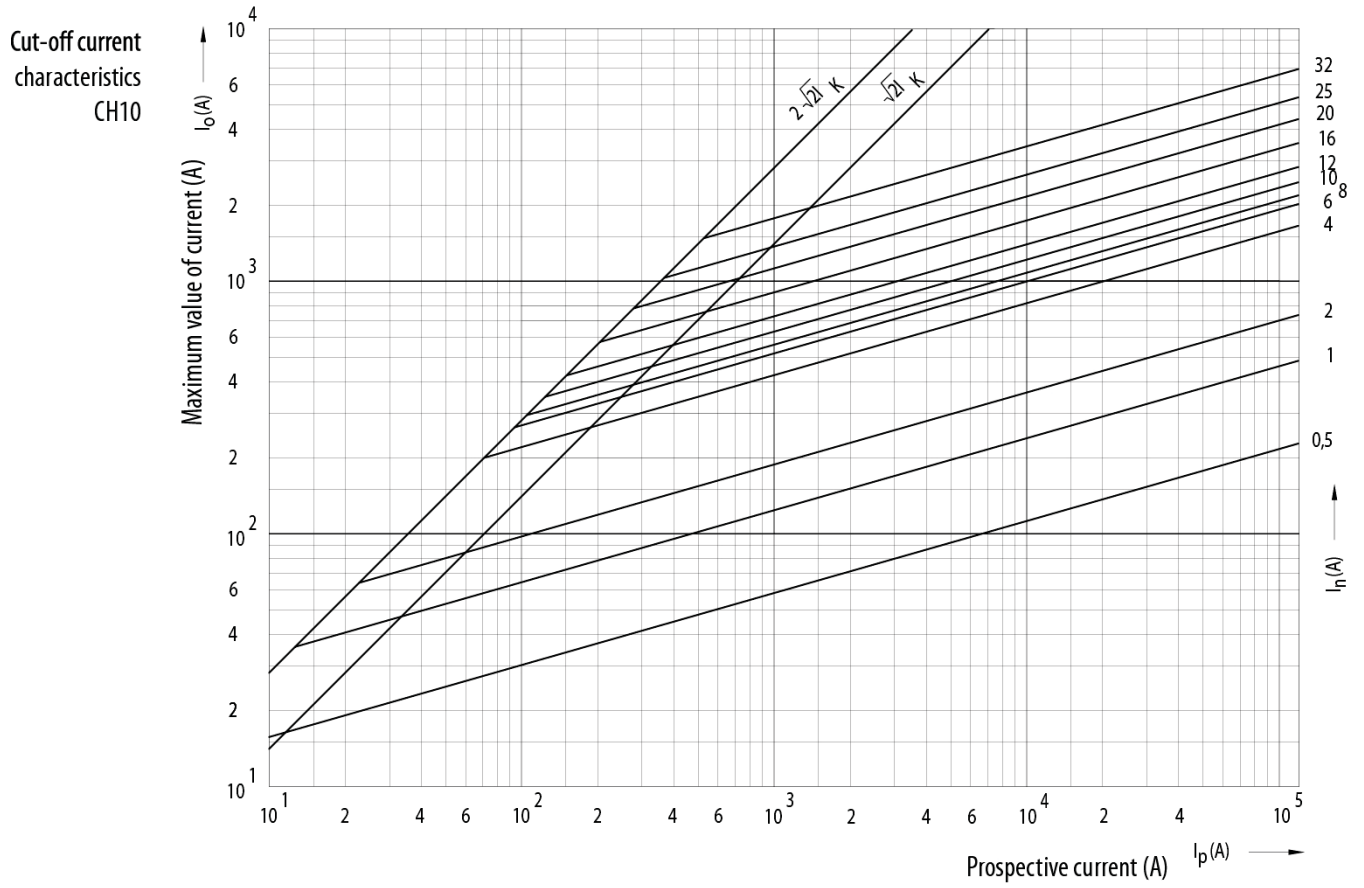
EU сертификат
Технические данные



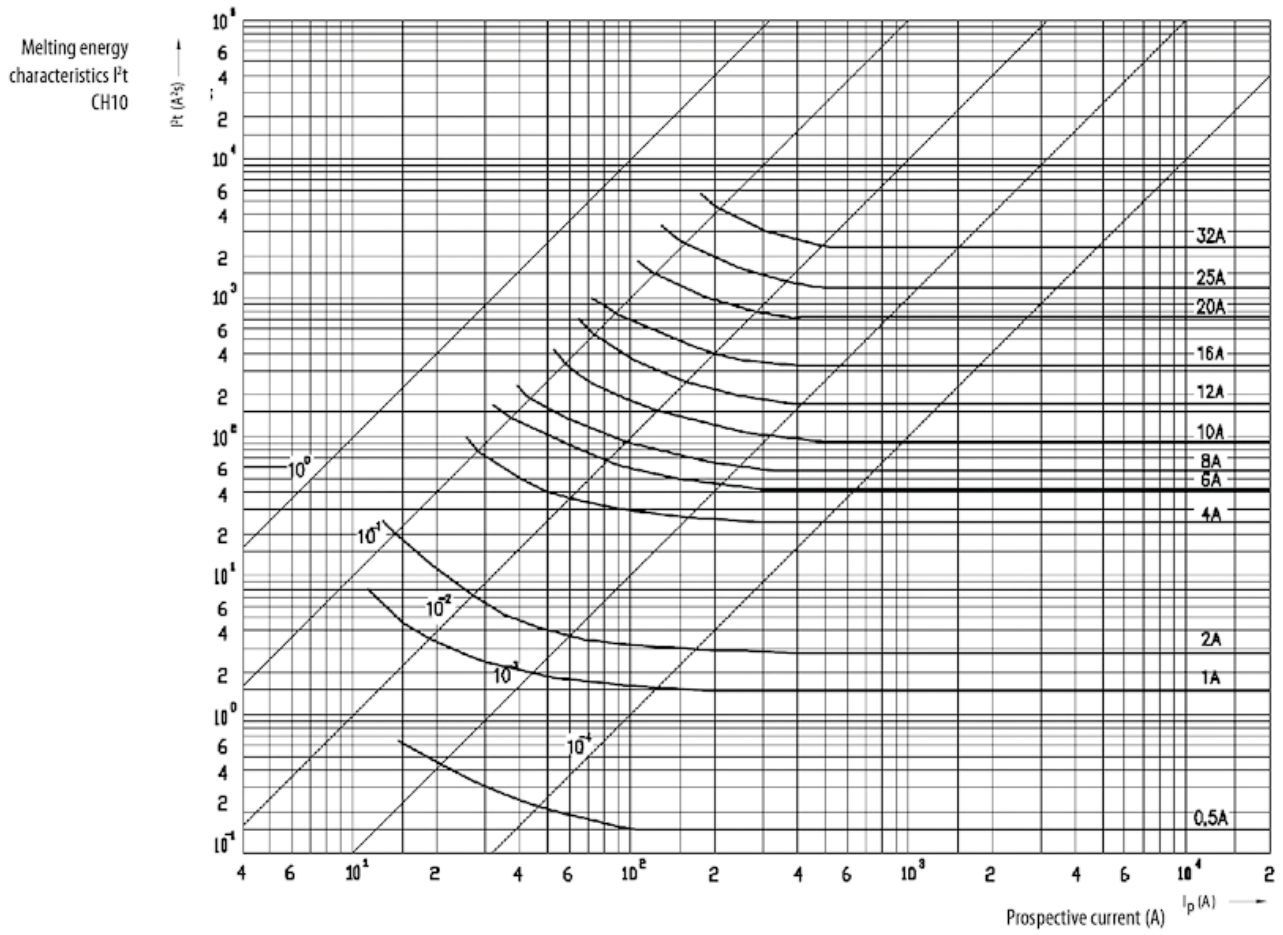
ETIM международная спецификация

Номинальный ток	12A
Размер	10x38 mm
Номинальное напряжение	AC 500/600 V
С бойком/с ударником	

Характеристики токов отключения

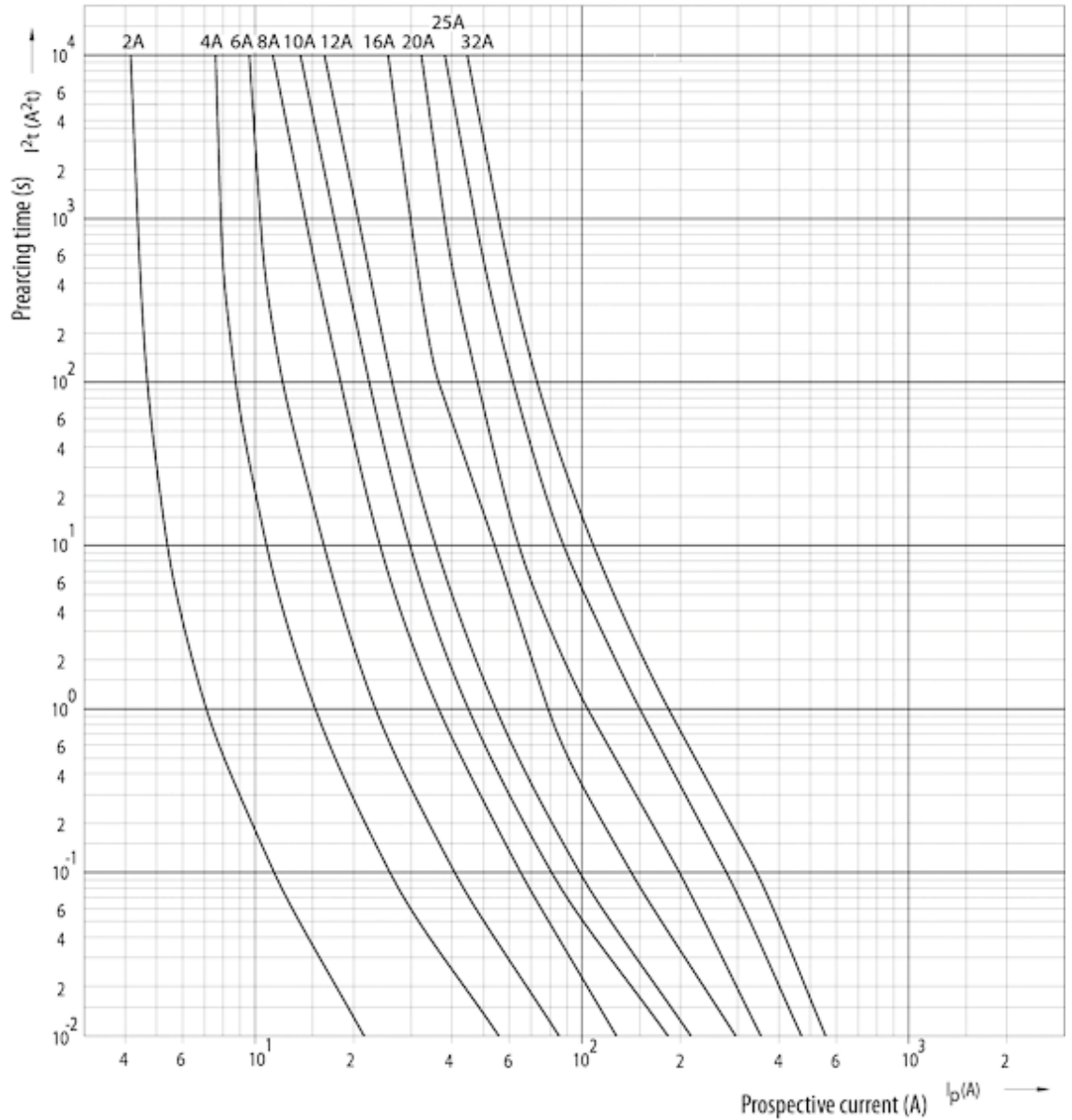


Технические характеристики

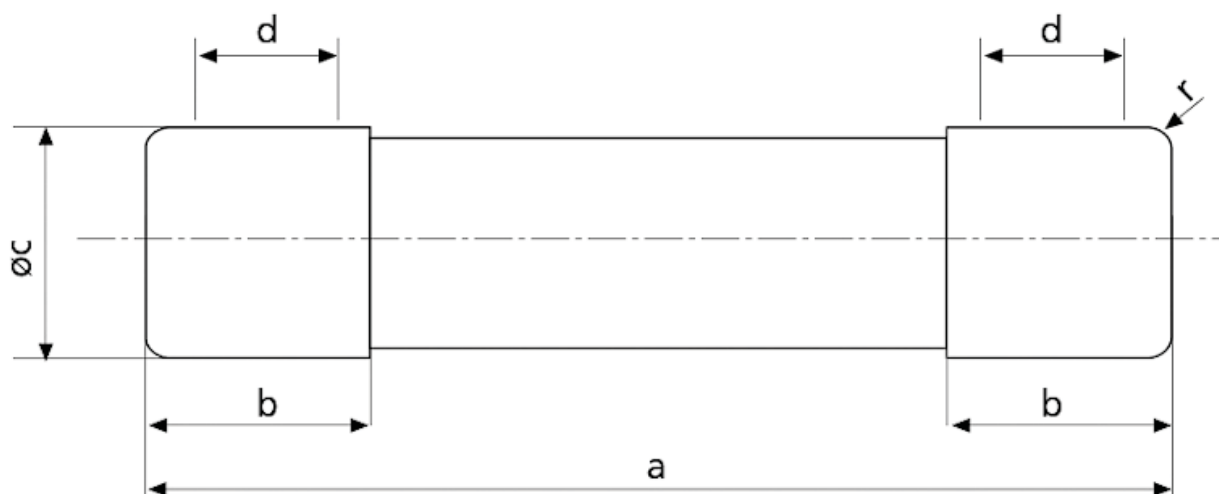


Токо - временные характеристики

Time current characteristics I/t, gG CH10



Габаритные размеры



	a	$b_{\text{max.}}$	c	$d_{\text{min.}}$	r
8 x 32	$31,5 \pm 0,5$	6,7	$8,5 \pm 0,1$	4	$1 \pm 0,5$
10 x 38	$38,0 \pm 0,6$	10,5	$10,3 \pm 0,1$	6	$1,5 \pm 0,5$
14 x 51	$51,0 + 0,6 / -1$	13,8	$14,3 \pm 0,1$	7,5	± 1
22 x 58	$58,0 + 0,1$	16,2	$22,2 \pm 0,1$	11	± 1

CH14x51 gG 25A/690V



Особенности

Артикул	002630013
Наименование	CH14x51 gG 25A/690V
Вес	18.75
Группа каталога	Цилиндрические предохранители gG
Назначение	CH Низковольтные предохранители цилиндрические
Характеристика	gG
Номинальное напряжение AC (V)	690
Номинальный ток (A)	25
Серия	CH
Типоразмер	CH14
Отключающая способность AC (кА)	80
Размеры	14x51

Веб-страница продукта [🔗](#)

Другая документация



[EU сертификат](#)
[Технические данные](#)

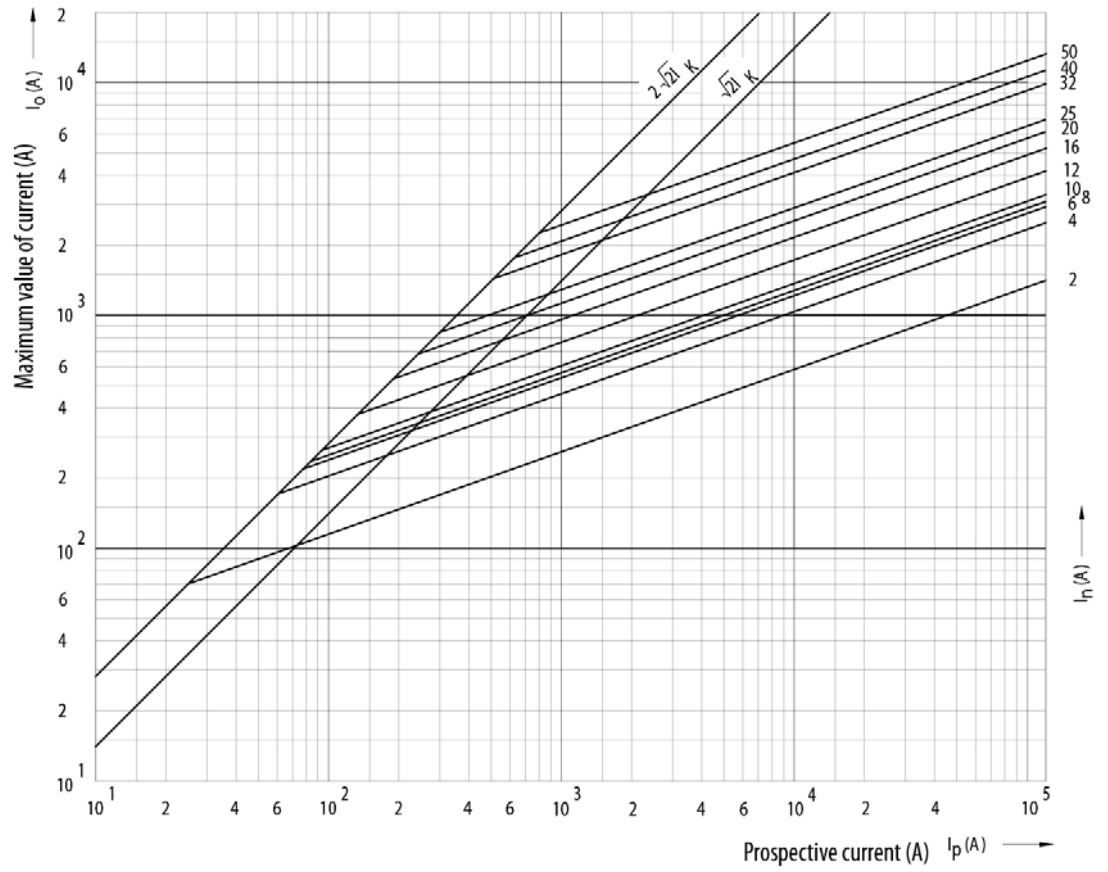


ETIM международная спецификация

Номинальный ток	25A
Размер	14x51 mm
Номинальное напряжение	AC 690 V
С бойком/с ударником	

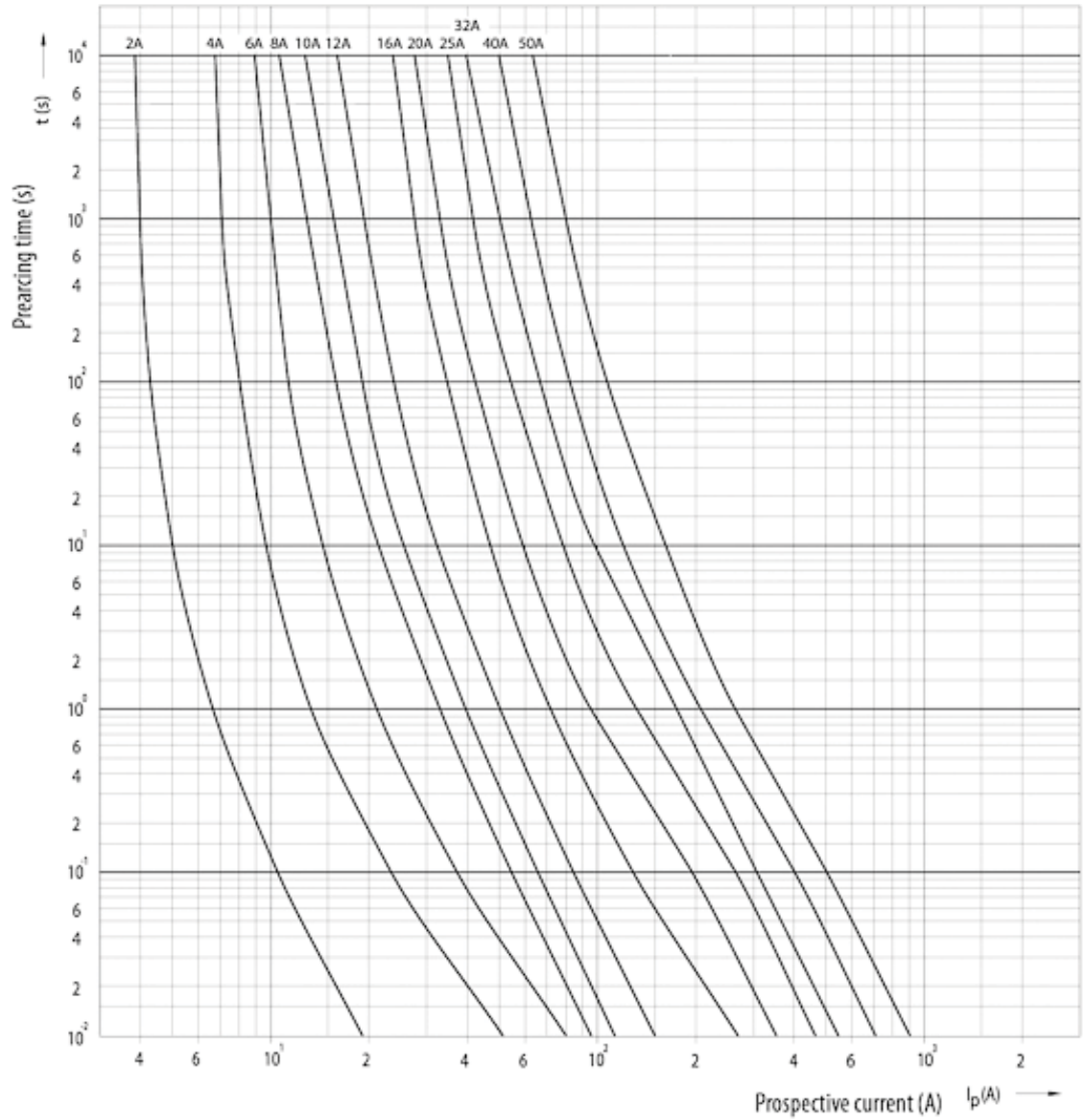
Характеристики токов отключения

Cut-off current characteristics
CH14

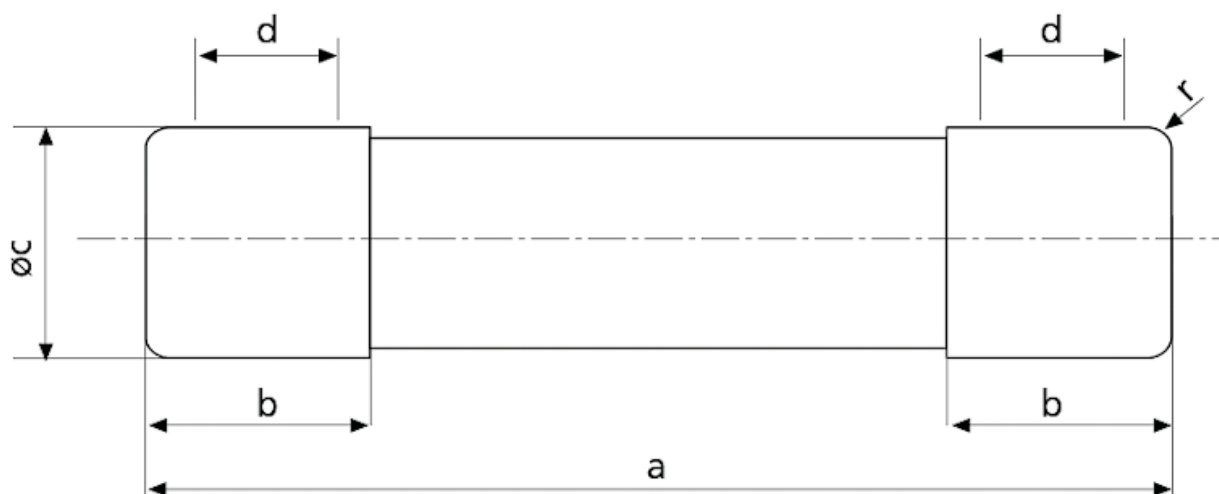


Токо - временные характеристики

Time current characteristics I/t, gG CH14



Габаритные размеры



	a	$b_{\text{max.}}$	c	$d_{\text{min.}}$	r
8 x 32	$31,5 \pm 0,5$	6,7	$8,5 \pm 0,1$	4	$1 \pm 0,5$
10 x 38	$38,0 \pm 0,6$	10,5	$10,3 \pm 0,1$	6	$1,5 \pm 0,5$
14 x 51	$51,0 + 0,6 / -1$	13,8	$14,3 \pm 0,1$	7,5	± 1
22 x 58	$58,0 + 0,1$	16,2	$22,2 \pm 0,1$	11	± 1

CH10x38 gPV 25A/900V DC



Особенности

Артикул	002625109
Наименование	CH10x38 gPV 25A/900V DC
Вес	8.3
Группа каталога	Плавкие вставки С (gPV, gR)
Отключающая способность DC (кА)	30
Характеристика	gPV
Предназначен для	Защита установок PV
Размеры	10x38
Рабочий Интеграл Джоуля (A2s)	289
Pd (W)	4,1
Мощность рассеивания (0,7xIn) (W)	1,65
Преддуговой Интеграл Джоуля (A2s)	125
Назначение	Предохранители специального назначения
Подгруппа	PV
Номинальный ток (A)	25
Номинальное напряжение DC (V)	900
Типоразмер	CH10
Серия	CH
Предназначен для	Protection of PV installations
Рабочий Интеграл Джоуля (A2s)	289
Мощность рассеивания (0,7xIn) (W)	1,65
Преддуговой Интеграл Джоуля (A2s)	125

Веб-страница продукта

Другая документация



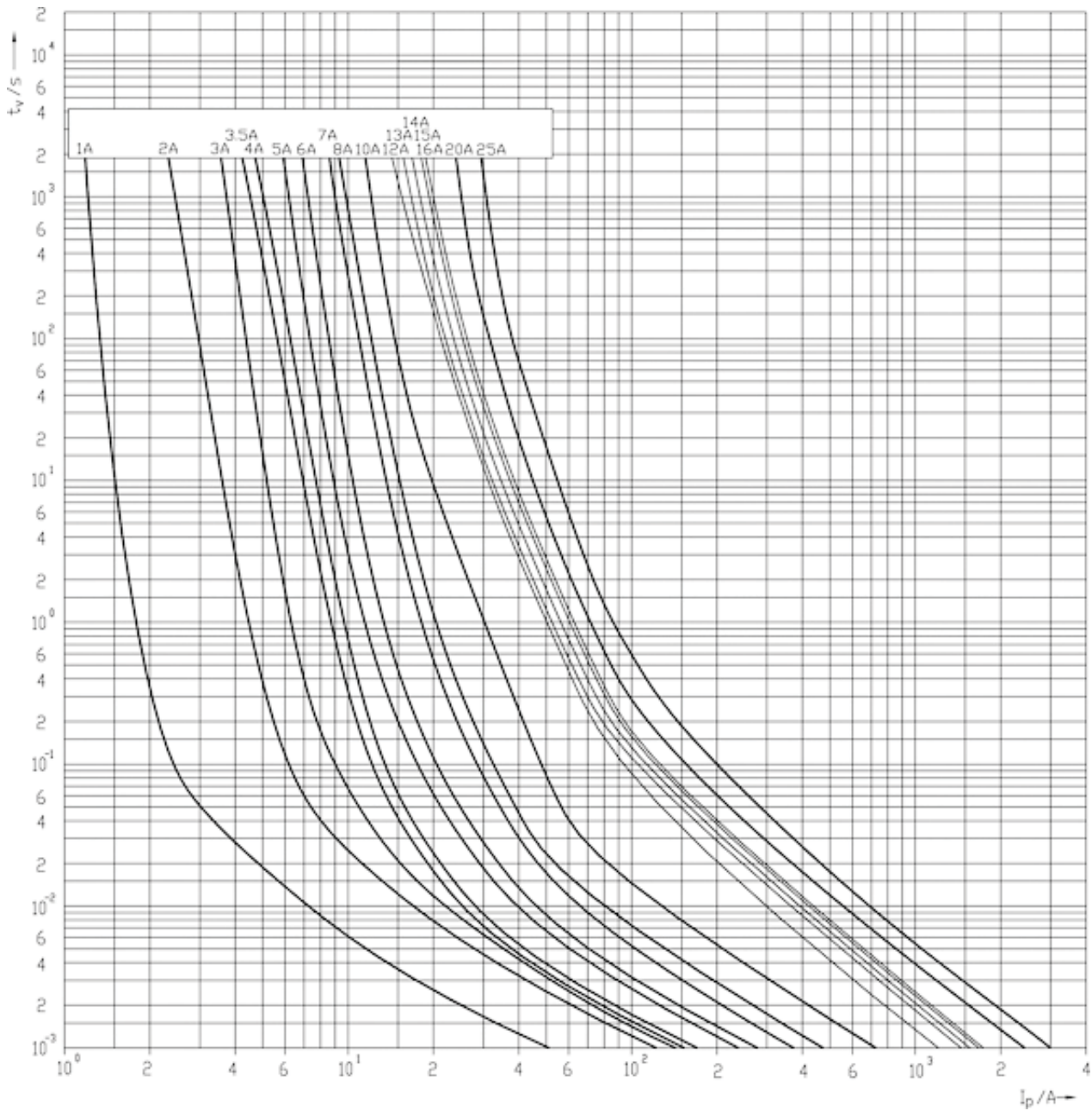
EU сертификат
Технические данные



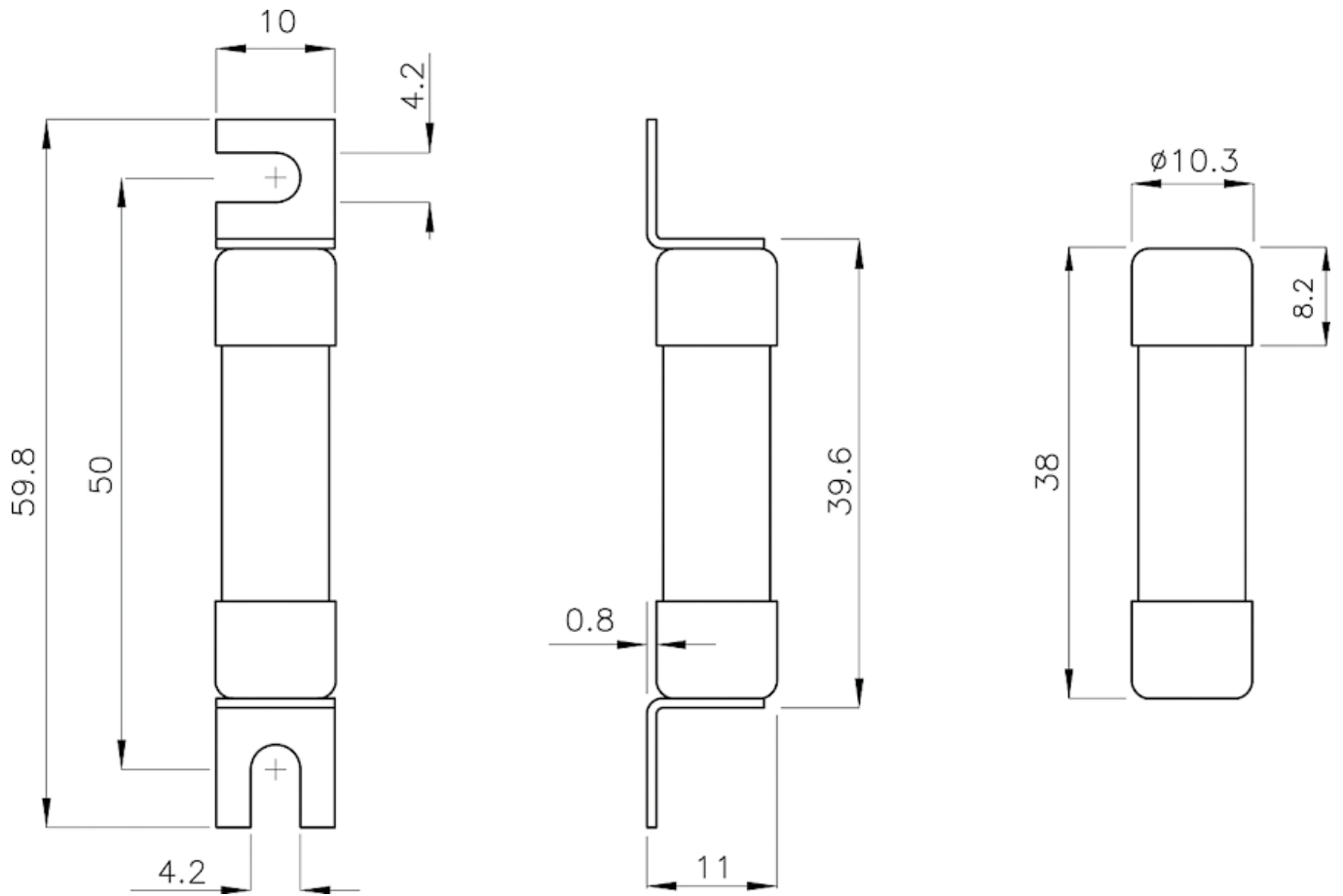
ETIM международная спецификация

Номинальный ток	25A
Размер	10x38 mm
Номинальное напряжение	Прочее
С бойком/с ударником	

Токо - временные характеристики



Габаритные размеры



CH10x38 gR 16A/700V AC/DC



Особенности

Артикул	002625023
Наименование	CH10x38 gR 16A/700V AC/DC
Вес	8.3
Группа каталога	Тип C
Размеры	10x38
Номинальное напряжение DC (V)	700
Номинальный ток (A)	16
Серия	CH
Типоразмер	CH10
Назначение	Предохранители специального назначения
Подгруппа	PV
Характеристика	gR
Номинальное напряжение AC (V)	700
Отключающая способность AC (kA)	30
Отключающая способность DC (kA)	30
Pd (W)	2,61
Мощность рассеивания (0,7xIn) (W)	1,06

Веб-страница продукта

Другая документация



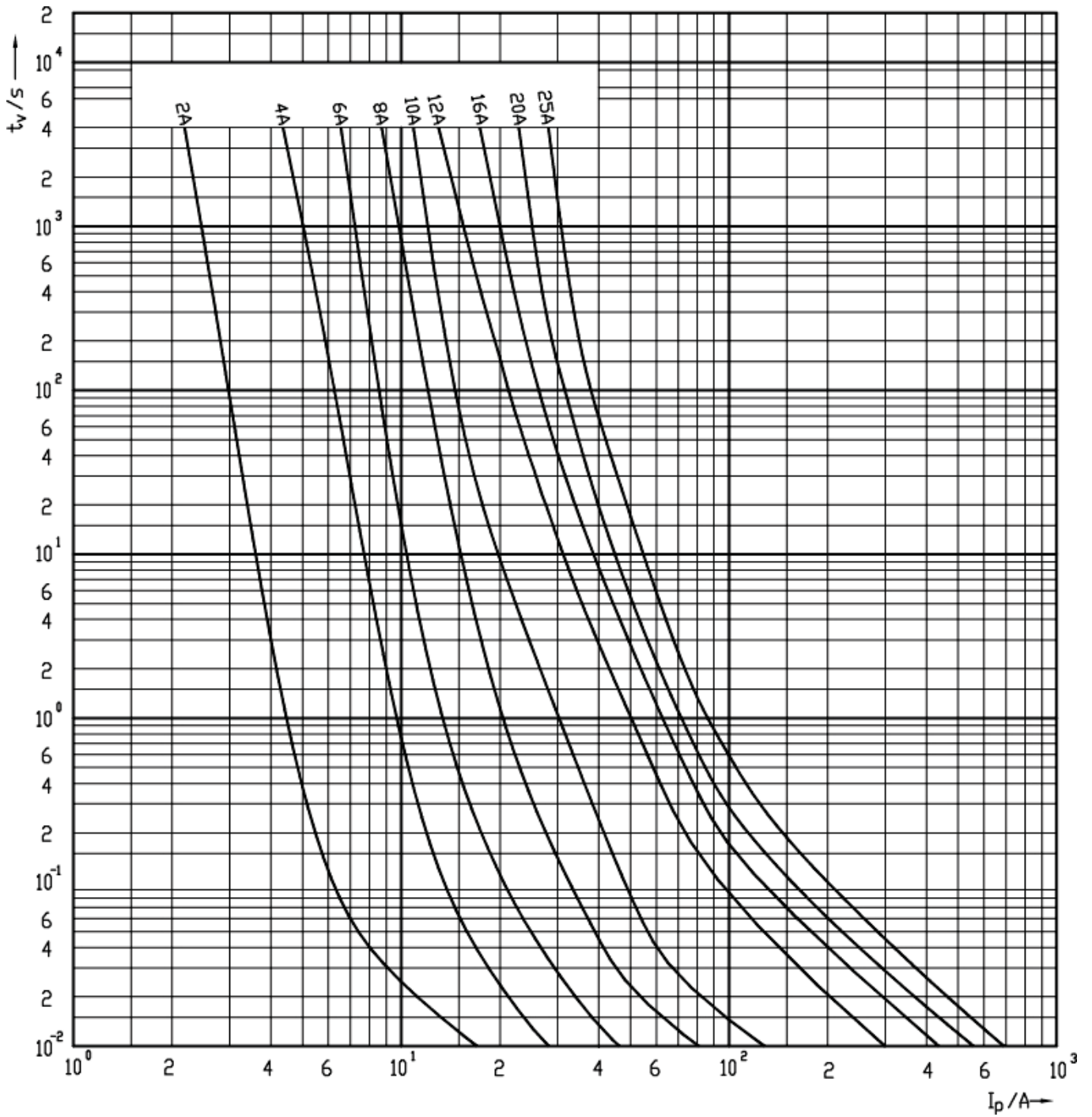
Технические данные



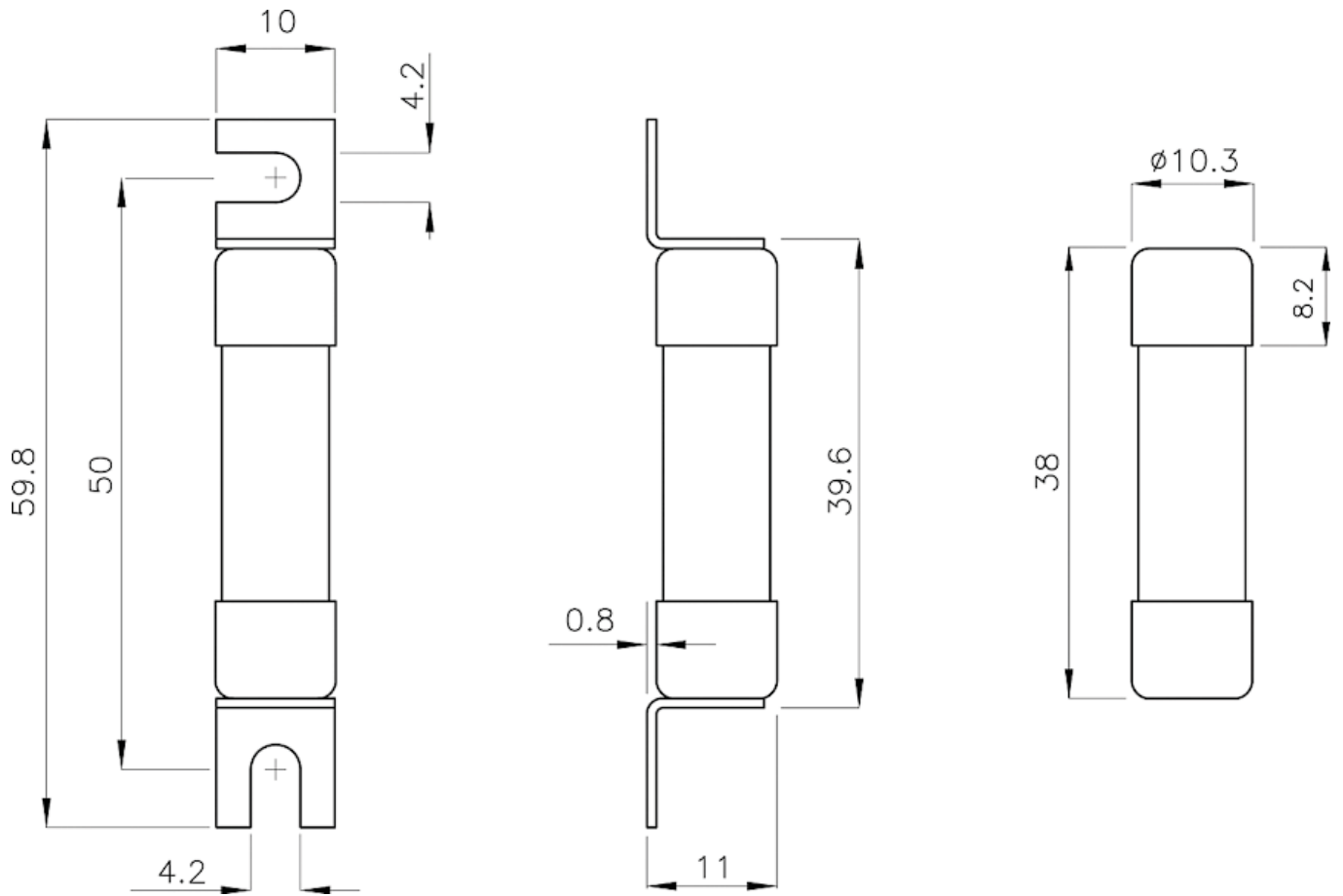
ETIM международная спецификация

Номинальный ток	16
Размер	10x38 mm
Конструктивный размер	CH10
Категория применения	gR
Отключающая способность	30
Номинальное напряжение при постоянном токе	700
Номинальное напряжение	DC 700 V
Номинальное напряжение переменного тока	700
С бойком/с ударником	

Токо - временные характеристики



Габаритные размеры



CH10x38 gR 25A/700V AC/DC



Особенности

Артикул	002625025
Наименование	CH10x38 gR 25A/700V AC/DC
Вес	8.3
Группа каталога	Тип C
Размеры	10x38
Номинальное напряжение DC (V)	700
Номинальный ток (A)	25
Серия	CH
Типоразмер	CH10
Назначение	Предохранители специального назначения
Подгруппа	PV
Характеристика	gR
Номинальное напряжение AC (V)	700
Отключающая способность AC (kA)	30
Отключающая способность DC (kA)	30
Pd (W)	4
Мощность рассеивания (0,7xIn) (W)	1,61

Веб-страница продукта

Другая документация



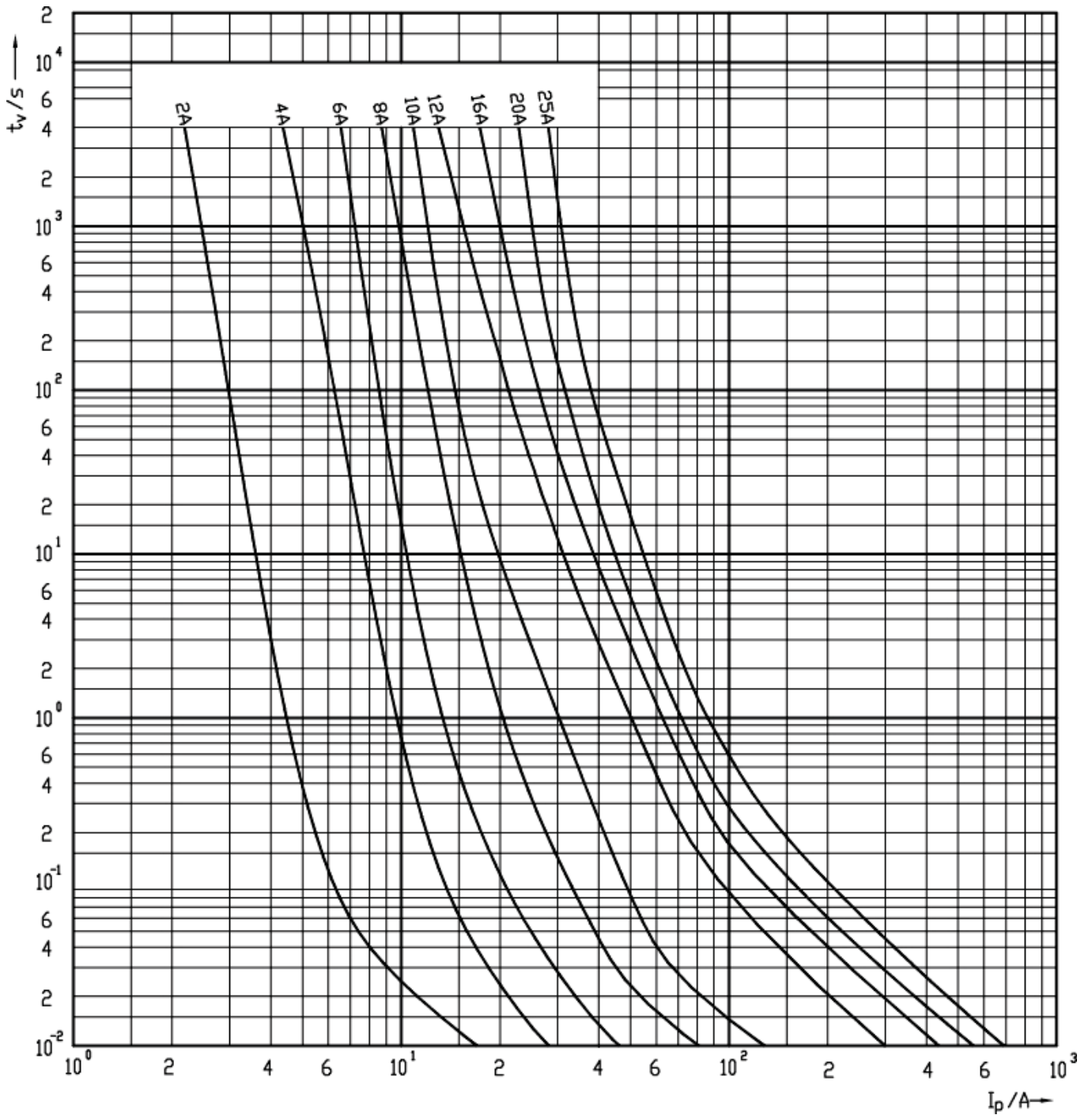
Технические данные



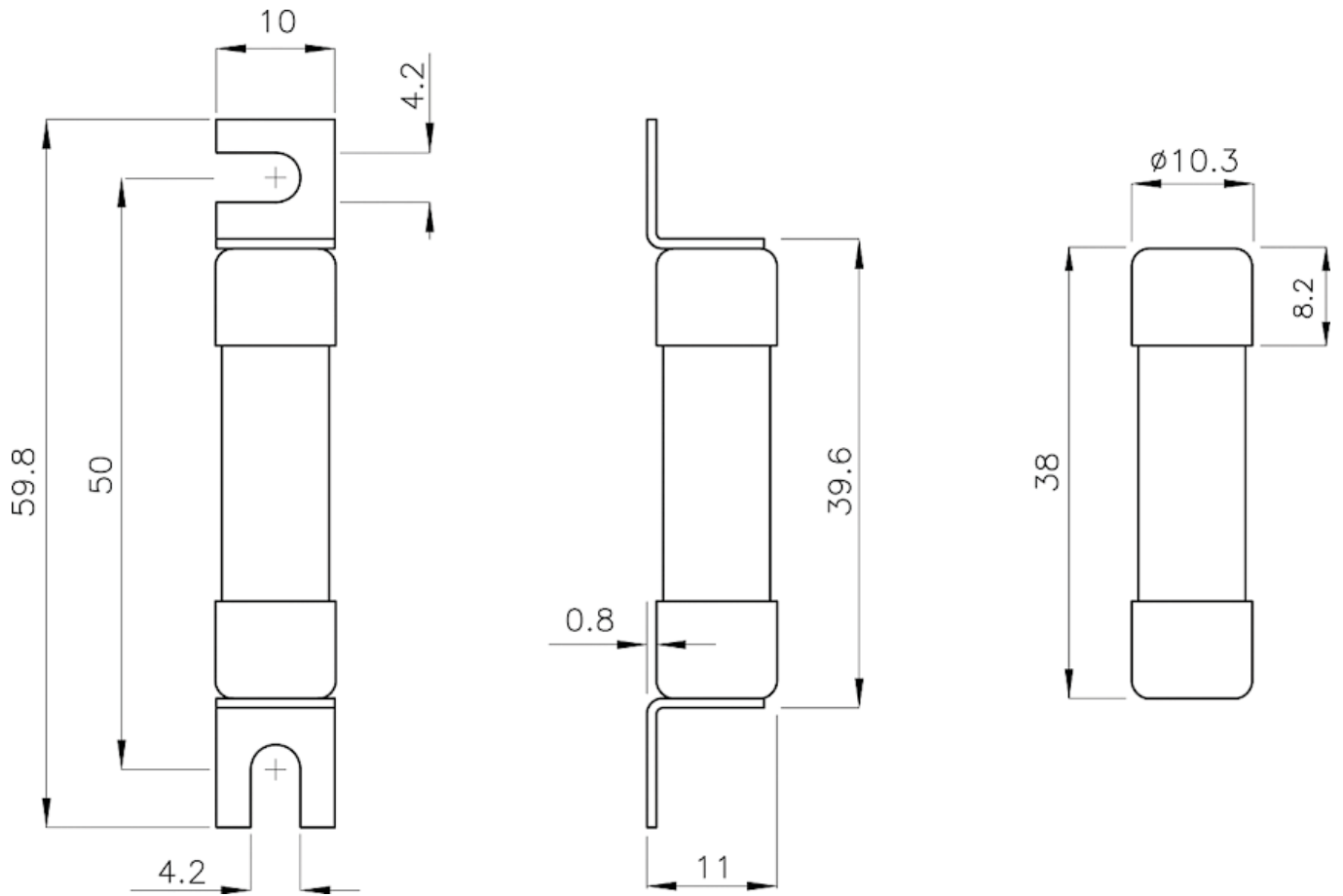
ETIM международная спецификация

Номинальный ток	25
Размер	10x38 mm
Конструктивный размер	CH10
Категория применения	gR
Отключающая способность	30
Номинальное напряжение при постоянном токе	700
Номинальное напряжение	DC 700 V
Номинальное напряжение переменного тока	700
С бойком/с ударником	

Токо - временные характеристики



Габаритные размеры




TRB 50A/80V



Особенности

Артикул	004341021
Наименование	TRB 50A/80V
Вес	.02
Группа каталога	Предохранители специального назначения
Номинальный ток (A)	50
Серия	TRB
Назначение	Предохранители специального назначения
Подгруппа	DC
Номинальное напряжение DC (V)	80

[Веб-страница продукта](#)


Другая документация



[EU сертификат](#)
[Технические данные](#)



ETIM международная спецификация

Номинальный ток

50A

Габаритные размеры

