

# TERMOSTAT

**terneo st**  
simpla reglare a căldurii



Folosirea  
TERMOSTATELOR înseamnă:

mărirea perioadei  
de utilizare a cablului  
(prevenirea supraîncălzirii)

economisirea  
energiei până la 30 %

căldură  
confortabilă

## Pașaport tehnic

Instrucțiuni pentru  
montare și exploatare

Conformitatea cu standardele armonizate:  
EN 60730-2-9:2008, EN 61000-3-2:2006,  
EN 61000-3-3:2008, EN 61000-6-1:2007  
EN 61000-6-3:2007



### Scopul podusului

Termoregulatorul este destinat pentru a menține constant nivelul temperaturii între 5...40 °C. Este controlată temperatura în locul unde montat senzorul de temperatură. Senzorul care intră în setul de livrare se montează în tub (tub metalic de Ø 16 mm). Tubul se pune în șapa de ciment nisip. La nevoie, senzorul trebuie să se poate scoate ușor din tub.

În componența actuală, termoregulatorul este destinat spre a fi utilizat la sistemul de încălzire prin pardoseală sau la încălzire completă, care au la bază cablul de încălzire sau folii de încălzire.

Fără senzor, termoregulatorul va funcționa ca un timer (reglarea procentuală) — tensiunea pentru sistemul de încălzire prin pardoseală se va fi alimentată într-un interval de timp reglabil. Pentru mai multe detalii, vă rugăm să citiți capitolul «Exploatarea».

### Date tehnice

Nr. cr.	Parametru	Valoare
1	Limitele de reglare	5...40 °C
2	Curent maxim al sarcinii	16 A
3	Puterea maximă a sarcinii	3 000 VA
4	Tensiunea de alimentare	220 V ±10 %
5	Greutate la plin	0,18 kg ±10 %
6	Dimensiunile de bază pentru montaj	60 × 60 × 25 mm
7	Senzorul de temperatură	NTC sau termorezistor 10 kΩ la 25 °C
8	Lungimea cablului pentru senzor	3 m
9	Număr de comutații cu sarcină, nu mai puțin de	50 000 cicluri
10	Număr de comutații fără sarcină, nu mai puțin de	100 000 cicluri
11	Histeresis de temperatură reglabil	1 °C
12	Nivel protecție conform GOST 14254	IP20

### Setul de livrare

Termoregulator	1 buc.
Senzor de temperatură cu cablu	1 buc.
Pașaport tehnic, instrucțiuni de montaj și exploatare	1 buc.
Ambalaj cutie	1 buc.

### Schema de conexiune

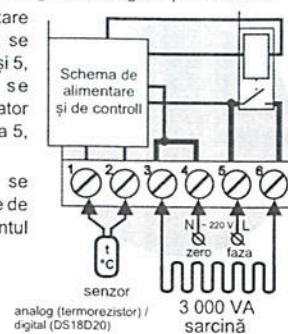
Termoregulatorul poate opera cu două tipuri de senzori: analog (termorezistor) și digital (DS18B20).

Senzorul analog se conectează la clemă 1 și 2. Nu are importanță la conectare culoarea firelor.

Senzorul digital se conectează la firul albastru de la clemă 2, iar cel alb la clemă 1. În caz de conectare greșită, atunci termoregulatorul va trece în regimul de reglare procentuală.

Tensiunea de alimentare (220 V ±10 %, 50 Hz) se conectează la clemele 4 și 5, deoarece faza (L) se definește de către indicator și se conectează la clemă 5, și zero (N) — la clemă 4.

La clemele 3 și 6 se conectează sarcina (firele de conexiune de la elementul de încălzire).



Schema 1. Schema de conexiune și circuit intern simplificat

### Instalarea

Termostatul este destinat pentru a fi instalat în interiorul unei încăperi. Trebuie să existe un risc minim de pătrundere accidentală de umiditate și lichide. În cazul în care termostatul este instalat în încăperi precum baie, toaletă, bucătărie, piscină, atunci termostatul trebuie să fie montat într-un loc în care nu vor pătrunde accidental stropi de apă.

În momentul montajului acestui dispozitiv trebuie să se încadreze în limitele de temperatură -5...+45 °C.

Înălțimea la instalarea dispozitivului trebuie să fie între 0,4 până la 1,7 m de la nivelul solului.

Dispozitivul se montează și se conectează după instalarea și verificarea sarcinii.

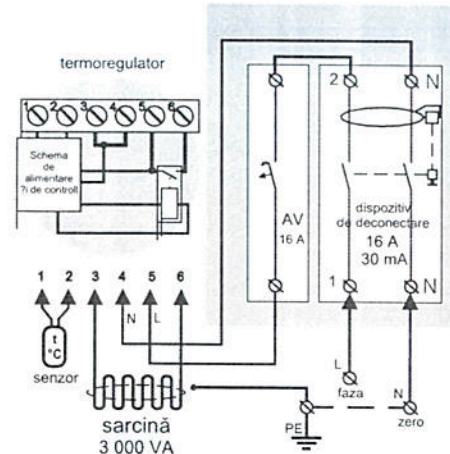
Pentru a proteja de scurt circuit și de supratensiune circuitul de sarcină este absolut obligatoriu să se instaleze în fața acestui dispozitiv un întrerupător de circuit (AB). Întrerupătorul de circuit se instalează între firele de fază, așa cum este indicat în Schema 2. Acest întrerupător trebuie să fie calculat la valoarea de 16 A.

Pentru a proteja omul de curentare prin scăpări de curent, se instalează un dispozitiv de decuplare de protecție. Această măsură este obligatorie în caz de montaj al sistemului de încălzire prin pardoseală în încăperi cu grad de umiditate ridicat. Pentru funcționarea corectă a dispozitivului de decuplare de protecție, ecranul cablului de încălzire trebuie să fie împământat (a se conecta la conductorul de protecție PE) sau dacă rețeaua este cu două fire, atunci este necesar a se face o legare la firul neutru pentru protecție. Adică, ecranul a se conecta la firul neutru până la dispozitivul de decuplare de protecție. Pe schema 2 este reprezentată punctat legarea la firul neutru pentru protecție.

Termostatul se conține într-o cutie standard pentru montajul unor astfel de dispozitive, cutia cu diametru de 60 mm, pentru fixare folosindu-se șuruburi.

Pentru montaj este necesar

- A se face o gaură în perete, sub cutie și canale pentru firele de alimentare și pentru senzor
- A se trage firele de curent al sistemului de încălzire



Schema 2. Conectarea ontrerupătorului automat și a dispozitivului de deconectare

și al senzorului la cutia de montaj

— a se face legăturile conform datelor prezentate în prezentul pașaport tehnic

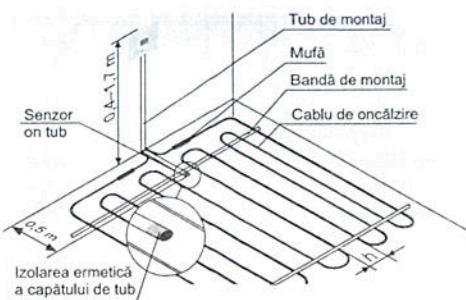
— a se fixa termostatul în cutia de montaj. Pentru a face acest lucru, îndepărtați rama cadru în lateral cu șurubelnița introdusă în fantă, așezați termostatul în cutia de montaj și strângeți șuruburile.

Bornele termostatalui sunt calculate pe fir cu secțiune transversală nu mai mare de 2,5 mm. Pentru a diminua sarcina mecanică exercitată asupra bornelor, este de preferință să folosiți un fir moale, ca de exemplu firul tip PV-3. Firele se trag la borne folosindu-se șurubelnița cu capăt larg, dar nu mai mare de 3 mm. Prin folosirea unei șurubelnițe cu capăt mai mare de 3 mm, acest lucru poate cauza deteriorări mecanice ale bornelor. Acest fapt poate conduce la pierderea dreptului de garanție. Strângeți borma până la 0,5 H x m.

**Instalarea senzorului trebuie să fie efectuată în așa fel, încât să fie posibilă înlocuirea acestuia pe viitor.** De la cutia de montaj în care este termostatul se trage tubul de montaj (tub metalic de 16 mm) în zona de încălzire cu aproximativ 0,5 m. Îndoitorile și lungimea acestui tub trebuie să fie așezate în așa fel încât să fie posibilă mutarea senzorului fără probleme. Capătul tubului care intră în zona de încălzire trebuie să fie foarte atent izolat ermetic pentru a preveni contactul accidental cu alte materiale. Senzorul se introduce în tub după ce șapa s-a întărit.

La nevoie, se admite scurtarea sau prelungirea (nu mai mult de 20 m) a firelor de legătură cu senzorul. Pentru a prelungi firul nu se admite folosirea a două fire a cablului cu mai multe conductoare, care este folosit pentru alimentarea dispozitivului de încălzire. Cea mai bună soluție este folosirea unui alt cablu cu senzor, care va fi montat într-un tub separat. Lângă firul de legătură cu senzorul nu trebuie să existe alte cabluri de alimentare, pentru că acestea pot cauza interferențe.

Dacă apar întrebări sau nu înțelegeți anumite aspecte, rugăm să sunați la Centrul nostru service, la numărul de telefon indicat mai jos.



Desen 1. Montajul termostatului și a sistemului de încălzire prin pardoseală

## Exploatarea

### Pornirea termoregulatorului

Pentru a porni termostatul, apăsați pe tasta «+» și țineți apăsat timp de 4 secunde, în acest timp, pe indicator va apărea «---». După aceea, pe indicator va apărea «on» și va începe indicarea temperaturii senzorului. În cazul în care aceasta este mai mică decât cea setată (tact), atunci tensiunea se cuplează spre sarcină. În acest timp, ledul este aprins — roșu. La prima pornire tact = 25 °C.

Atunci când termostatul este în regimul de așteptare și nu sunt apăstate butoanele acestuia, intensitatea de iluminare a ecranului scade de la 100 % până la 30 %.

### Regimul de afișare și modificare a temperaturii setate

La apăsarea butonului «-» și «+» termoregulatorul trece în regimul de afișare și modificare a temperaturii setate. În acest timp, valoarea temperaturii setate pâlpâie pe indicator cu o frecvență de 3 ori într-o secundă. În timp ce pâlpâie valoarea temperaturii setate, prin apăsarea pe butonul «+» va mări  $t_{set}$ , iar prin apăsarea pe butonul «-», va micșora. După trei (3) secunde de la ultima apăsare, termoregulatorul trece în regimul de afișare al temperaturii senzorului și în cazul în care această este mai mică decât cea setată, atunci tensiunea trece pe sarcină.

### Oprirea termoregulatorului

Pentru a opri termoregulatorul, apăsați pe butonul «+» și țineți apăsat timp de 4 secunde, în acest timp, pe indicator va apărea «OFF». După aceea, termoregulatorul trece în regimul «sleep». Pentru a opri în totalitate termoregulatorul, este necesară deconectarea întrerupătorului automat.

### Corectarea valorilor de pe ecran (ajustare) (0 °C setat din fabrică)

Dacă considerați că valorile indicate pe ecranul termostatului nu corespund cu cele ale dispozitivului

mostră, atunci valorile afișate pot fi corectate. Pentru a efectua acest lucru este nevoie să intrați în meniul cu ajustări.

Pentru a efectua acest lucru țineți apăsat pe butonul «-» până la momentul în care pe ecran se afișează mesajul «Поп». După ce luați degetul de pe tastă, se va afișa valoare care pâlpâie pe ecran, care poate modificată apăsând pe «+» sau «-». Marja de corecție a valorii este de  $\pm 5$  °C cu un pas de 0,1 °C. După 3 secunde de la ultima apăsare termostatul va afișa pe ecran valoarea corectată.

### Vizualizarea versiunii firmware

Țineți timp de 9 sec. apăsat pe tasta «-» și pe ecran se va afișa versiunea firmware. După ce veți da drumul la tastă pe ecranul termostatului se va afișa temperatura senzorului.

### Protecția de supraîncălzire internă

Dacă în interiorul carcasei temperatura depășește 85°C, atunci are loc decuplarea sarcinii. Pe indicator va pâlpâi o dată/1 sec. mesajul «ПРГ» (supraîncălzire). Atunci când temperatura din interiorul carcasei scade sub 80 °C — termostatul va activa sarcina și va fi operativ.

Dacă protecția se activează de 5 ori la rând, atunci termostatul se va bloca până când nu se va apăsa unul dintre butoane iar temperatura din interiorul carcasei nu va scădea până la 80 °C.

În cazul în care se oprește sau are loc un scurt circuit în senzor din cauza supraîncălzirii interne, atunci dispozitivul continuă funcționeze în regim normal, dar o dată la 4 sec. pe ecran se afișează mesajul «Ert» timp de 0,5 sec, fapt care indică existența unei probleme cu senzorul. În acest caz, nu mai este controlată supraîncălzirea internă.

### Blocarea tastelor de control asupra dispozitivului

Termostatul este dotat cu posibilitatea de a bloca tastele de control asupra dispozitivului. Pentru a activa această funcție, țineți timp de 6 sec. apăsat butonul «+» și «-» până când pe ecran se va afișa mesajul «Loc». Atunci când luați degetul de pe buton, termostatul este blocat și dispozitivul funcționează în regim normal.

Pentru a debloca dispozitivul, țineți simultan apăsat timp de 6 sec. butoanele «+» și «-» până când pe ecran se afișa în locul mesajului «Loc» mesajul «OFF». Când luați degetul de pe tastă, termostatul se deblochează.

### Revenirea la setările din fabrică

Țineți apăsat timp de 30 sec. pe tasta «-» până când pe ecran se va afișa mesajul «dEF». După luarea degetului de pe această tastă, termostatul va reveni la setările din fabrică.

### Regimul de reglare procentuală a sarcinii

În caz de conectare greșită a senzorului sau deteriorării acestuia, termostatul va trece în regimul de reglare procentuală a sarcinii.

Regimul de reglare procentuală a sarcinii este

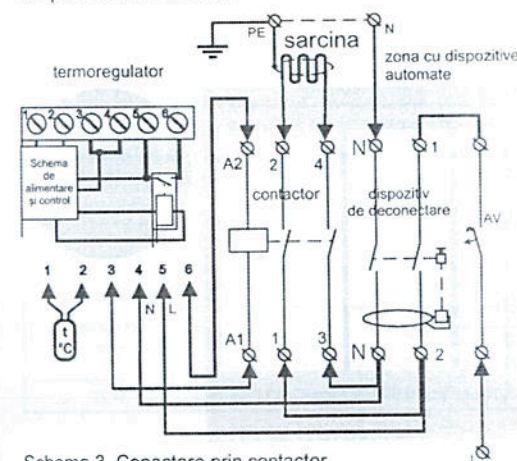
### Rezistență senzor la diverse temperaturi

Temperatura, (°C)	Rezistență senzorului, (Ω)
5	25339
10	19872
20	12488
30	8059
40	5330

prevăzut pentru posibilitatea de operare a termostatului fără senzor extern, în cazul în care acesta este deteriorat sau lipsește în totalitate. În acest timp, pe ecranul termoregulatorului se va afișa procentul din sarcina activă într-un interval ciclic de timp de 30 minute. Acest procent poate fi modificat prin apăsarea pe butonul «+» pentru mărire și pe butonul «-» pentru micșorare, într-o limită de la 10 la 90 %.

La prima pornire, această valoare este stabilită la 50 % «50П», în acest interval de timp de 30 minute, sarcina va fi decuplată timp de 15 minute.

În acest regim nu se va putea efectua controlul temperaturii de încălzire.



Schema 3. Conectare prin contactor

### POSSIBILE PROBLEME, CAUZE ȘI MODALITĂȚI DE REZOLVARE

#### Pe indicator apare scris mesajul «3HE».

**Cauze posibile** : pauze scurte în circuitul senzorului.

**Este necesar** : a rezolva problema din circuitul senzorului.

**La conectarea senzorului, termoregulatorul a trecut în regimul de reglare procentuală**

**Posibilă cauză** : conectare greșită a senzorului digital.

**Este necesar** : a se verifica dacă senzorul a fost conectat corespunzător.

**Cauză posibilă** : avariata circuitul senzorului (cel analog sau digital).

**Este necesar** : verificarea circuitului din senzor cu ommetru, locul de conectare a senzorului cu termoregulatorul, lipsa de deteriorări mecanice pe întreaga lungime a firului de conectare cu senzorul, lipsa de conductoarele de forță, care să treacă prin vecinătate.

**La pornirea termoregulatorului, atât indicatorul cât și ledul nu luminează**

**Cauză posibilă** : lipsa tensiunii de alimentare.

**Este necesar** : a se convinge în existența tensiunii de alimentare folosindu-se voltmetrul. În cazul în care tensiunea se alimentare există, vă rugăm să vă adresați către Centrul de service.

## Măsurile de siguranță

Pentru a nu vă răni sau a nu dauna dispozitivului, rugăm să citiți cu atenție aceste instrucțiuni.

Conectarea dispozitivului trebuie să se efectueze de către un electrician calificat.

Înainte de montaj (demontaj) și conectare (deconectare) a dispozitivului opriți curentul electric și respectați „Reguli pentru montaj instalații electrice”.

Pornirea, oprirea și setarea dispozitivului este obligatorie a se face cu mâinile curate.

Anu se porni dispozitivul, dacă acesta este demontat.

Nu permiteți pătrunderea de stropi de apă sau umezeală pe dispozitiv.

Nu expuneți dispozitivul la temperaturi extreme (mai mari de +45°C sau mai puțin de -5°C) și cu o umiditate ridicată.

Nu expuneți dispozitivul la mișcări mecanice extreme, lovitură.

Nu curățați dispozitivul folosind produse chimice precum benzen sau solvenți.

Nu păstrați și nu folosiți dispozitivul în locuri cu praf.

Nu încercați să desfaceți sau să montați înapoi dispozitivul. Nu depășiți limitele de curent și de putere.

Pentru a proteja de suprasarcină, cauzate de trăsnet, folosiți dispozitive anti-trăsnet.

Nu lăsați copii să se joace în locul unde operează acest dispozitiv, este periculos.

Nu ardeți și nu aruncați dispozitivul împreună cu alte deșeură menajere.

Folosirea dispozitivului urmează a se face în conformitate legislația în vigoare.

Transportul produsului se face împachetat, asigurând integritatea dispozitivului.

Dispozitivul se poate transporta cu orice mijloc de transport (feroviar, maritim, auto, aerian).

Data de fabricație este indicată pe partea din spate a dispozitivului.