

ТЕРМОРЕГУЛЯТОР

terneo k2

простое управление теплом



Использование ТЕРМОРЕГУЛЯТОРОВ это:

экономия электроэнергии до 30 %
комфортный уровень температуры

Технический паспорт

Инструкция по установке и эксплуатации

Сертификат соответствия № TC RU C-UA.AB15.B.00542
Срок действия с 21.02.2017 по 20.02.2020
Орган по сертификации: ООО «ЦЕНТРОТЕСТ»
Соответствует требованиям Технического регламента Таможенного союза: ТР ТС 004/2011 «О безопасности низковольтного оборудования», ТР ТС 020/2011 «Электромагнитная совместимость технических средств»



Назначение

Перед началом монтажа и использования терморегулятора, пожалуйста, ознакомьтесь до конца с данным документом. Это поможет избежать ошибки и недоразумения.

terneo k2 — это два независимых терморегулятора в одном корпусе, каждый из которых предназначен для поддержания постоянной температуры. С помощью terneo k2 можно отдельно управлять двумя зонами нагрева или охлаждения. Если датчики обоих каналов разместить в одном месте и на один канал подключить нагреватель, а на другой охладитель, то температуру можно поддерживать в нужных пределах круглый год.

Температура контролируется в том месте, где расположен датчик температуры. Датчик должен располагаться так, чтобы была возможность его замены в будущем.

Датчики, входящие в комплект поставки, предназначены для регулирования температуры в пределах $-9...+99$ °C.

Технические данные

№ з/п	Параметр	Значения
1	Пределы регулирования	$-9...+99$ °C
2	Максимальный ток нагрузки	2×16 А
3	Максимальная мощность нагрузки	$2 \times 3\,000$ ВА
4	Напряжение питания	230 В ± 10 %
5	Масса в полной комплектации	$0,37$ кг ± 10 %
6	Габаритные размеры	$80 \times 90 \times 54$ мм
7	Датчик температуры	$2 \times$ DS18B20 в термоусадке
8	Длина соед. кабеля датчика	4 м
9	Кол-во ком-ций под нагр., не менее	100 000 циклов
10	Кол-во ком-ций без нагр., не менее	20 000 000 циклов
11	Температурный гистерезис	$1...30$ °C
12	Ток потребления при 230 В	не более 100 мА
13	Степень защиты по ГОСТ 14254	IP20

Комплект поставки

Терморегулятор	1 шт.
Датчик температуры с соед. проводом	2 шт.
Гарантийные свидетельство и талон	1 шт.
Техпаспорт, инструкция по установке и экс-ции	1 шт.
Упаковочная коробка	1 шт.

Схема подключения

Датчик температуры к.1 (канала №1) подключается к клеммам 1 и 2, при этом желтый провод к клемме 2, а белый к клемме 1.

Датчик температуры к.2 (канала №2) подключается к клеммам 7 и 8, при этом желтый провод к клемме 8, а белый к клемме 7.

Напряжение питания (230 В ± 10 %, 50 Гц) подается на клеммы 6 и 12, причем фаза (L) определяется индикатором и подключается на клемму 12, а ноль (N) — на клемму 6.

Для управления каналом №1 применяются клеммы 3, 4, 5, каналом №2 — клеммы 9, 10, 11.

к.1 — канал №1

к.2 — канал №2

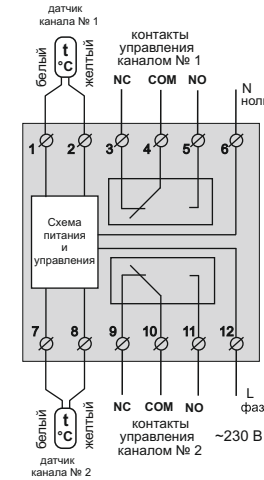


Схема 1. Упрощенная внутренняя схема и схема подключения



Используемые в терморегуляторе реле имеют «сухой контакт», т.е. контакты реле не имеют гальванической связи с цепями электропитания. Поэтому для работы нагрузки пользователю необходимо подвести соответствующие фазы для коммутации к соответствующим управляющим реле к.2.



Если датчики подключить неправильно, при включении терморегулятор после «888» отобразит на экране ошибку следующим образом. Подробнее на стр. 7.

Установка

Терморегулятор предназначен для установки внутри помещений. Риск попадания влаги и жидкости в месте установки должен быть минимален. При установке в ванной комнате, туалете, кухне, бассейне терморегулятор должен быть установлен в месте недоступном случайному воздействию брызг.

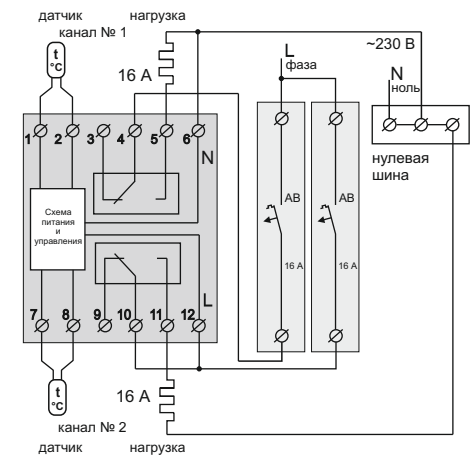


Схема 2. Подключение двух каналов, каждый на отдельную нагрузку

Температура окружающей среды при монтаже должна находиться в пределах $-5...+45$ °C.

Терморегулятор terneo k2 монтируется в специальный шкаф, который позволяет осуществлять удобный монтаж и эксплуатацию. Шкаф должен быть оборудован стандартной монтажной рейкой шириной 35 мм (DIN-рейка). Терморегулятор занимает в ширину три стандартных модуля по 18 мм.

Высота установки терморегулятора должна находиться в пределах $0,4...1,7$ м от уровня пола.

Терморегулятор монтируется и подключается после установки и проверки нагрузки.

Для защиты от короткого замыкания в цепи нагрузки, **обязательно** устанавливайте автоматические выключатели (AB) номиналом не более 16 А, которые устанавливаются в разрыв фазного провода, как показано на схеме 2.

Клеммы терморегулятора рассчитаны на провод с сечением не более $2,5$ мм². Для уменьшения механической нагрузки на клеммы желательнее использовать мягкий провод. Концы провода необходимо зачистить и обжать наконечниками с изоляцией. Провода затягиваются в клеммах **с помощью отвертки с шириной жала не более 3 мм**. Отвертка с жалом шириной более 3 мм может нанести повреждение клеммам. Это может привести к потере права на гарантийное обслуживание.

При необходимости допускается укорачивание и наращивание (не более 20 м) соединительных проводов датчика.

Необходимо, чтобы терморегулятор коммутировал ток не более $2/3$ максимального тока, указанного в паспорте. Если ток превышает это значение, то необходимо нагрузку подключить через контактор (магнитный пускатель, силовое реле), который рассчитан на данный ток (схема 3).

Сечение проводки, к которой подключается терморегулятор, должна быть для меди не менее $2 \times 1,0 \text{ мм}^2$.

Подключение системы снеготаяния изображено на схеме 4.

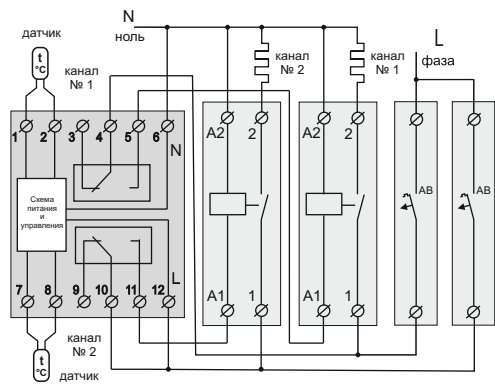


Схема 3. Использование контактора для увеличения коммутируемой мощности канала

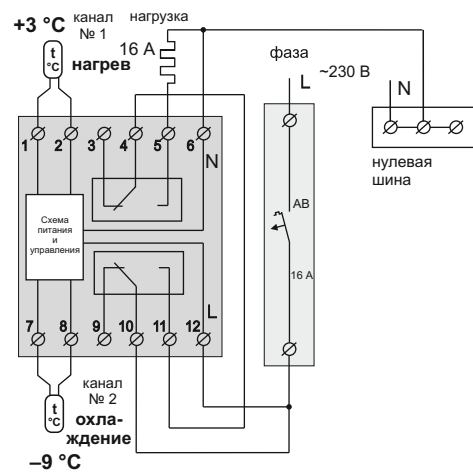


Схема 4. Подключение для управления системой снеготаяния, например, в пределах $-9 \dots +3 \text{ }^\circ\text{C}$

Эксплуатация

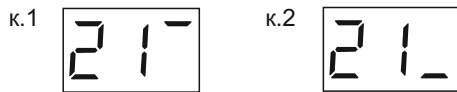
Выбор канала

Выбор канала для отображения на экране терморегулятора осуществляется кратковременным нажатием средней кнопки. Черточка в крайнем правом разряде будет указывать на выбранный канал.

Температура уставки (завод. настр. $25 \text{ }^\circ\text{C}$)

Для просмотра температуры уставки выбранного канала нажмите на «▲» или «▼». Следующее нажатие на «▲» увеличит уставку, на «▼» — уменьшит. Пределы регулирования $-9 \dots +99 \text{ }^\circ\text{C}$.

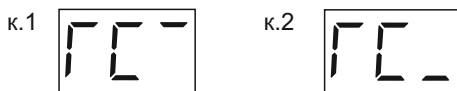
Если температура уставки будет выше температуры датчика, включится нагреватель и загорится красный индикатор.



Гистерезис (завод. настр. $1 \text{ }^\circ\text{C}$)

Для просмотра гистерезиса выбранного канала удерживайте среднюю кнопку в течение 5 с. Для изменения используйте кнопки «▲» и «▼». Диапазон изменения в пределах $1 \text{--} 30 \text{ }^\circ\text{C}$.

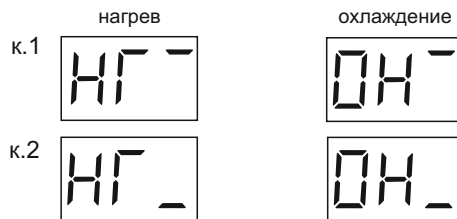
Гистерезис — это разница между температурой уставки и температурой включения нагрузки. Меньший гистерезис позволяет достичь более точного температурного режима. Большой гистерезис позволяет уменьшить количество включений / выключений, то есть увеличить срок эксплуатации терморегулятора.



Режимы работы охлаждение / нагрев (завод. настр. — режим нагрев)

Для просмотра режима работы выбранного канала удерживайте среднюю кнопку в течение 10 с. Для изменения режима работы каналов используйте кнопки «▲» и «▼».

Каждый канал терморегулятора можно настроить индивидуально для работы с нагревательным или охлаждающим оборудованием.



Защита от внутреннего перегрева



В случае, если температура внутри корпуса превысит $85 \text{ }^\circ\text{C}$, состоится аварийное отключение нагрузки обоих каналов и на

экране будет мигать с частотой 2 раза в секунду «ПРГ» (перегрев) до тех пор, пока температура внутри корпуса не снизится до $80 \text{ }^\circ\text{C}$.

ВОЗМОЖНЫЕ НЕПОЛАДКИ, ПРИЧИНЫ И ПУТИ ИХ УСТРАНЕНИЯ

При включении терморегулятора экран и индикатор не светятся.

Возможная причина: отсутствует напряжение питания.

Необходимо: убедиться в наличии напряжения питания на клеммах 6 и 12.

На экране высвечиваются три черточки.



Если была выбрана индикация к.1, то при повреждении датчика к.2, к основной индикации присоединится мигающий нижний сегмент правого разряда экрана.

Если была выбрана индикация к.2, то при повреждении датчика к.1, к основной индикации присоединится мигающий верхний сегмент правого разряда экрана.

Возможные причины:

- неправильное подключение датчика;
- произошел обрыв или короткое замыкание в цепи датчика;
- датчик другого типа;
- рядом с проводом датчика присутствует источник электромагнитного поля, который препятствует передаче данных.

Необходимо проверить:

- правильность подключения датчиков;
- место присоединения датчика к терморегулятору, а также отсутствие механических повреждений по всей длине соединительного провода датчика;
- отсутствие источника электромагнитного поля рядом с проводом датчика.

Меры безопасности

Чтобы не получить травму и не повредить терморегулятор, внимательно прочтите и уясните для себя эти инструкции.

Подключение терморегулятора должно производиться квалифицированным электриком.

Перед началом монтажа (демонтажа) и подключения (отключения) терморегулятора отключите напряжение питания, а также действуйте в соответствии с «Правилами устройства электроустановок».

Не включайте терморегулятор в сеть в разобранном виде.

Не допускать попадания жидкости или влаги на терморегулятор.

Не подвергайте терморегулятор воздействию экстремальных температур (выше $+45 \text{ }^\circ\text{C}$ или ниже $-5 \text{ }^\circ\text{C}$).

Не чистите терморегулятор с использованием химикатов, таких как бензол и растворители.

Не храните терморегулятор и не используйте терморегулятор в пыльных местах.

Не пытайтесь самостоятельно разбирать и ремонтировать терморегулятор.

Не превышайте предельные значения тока и мощности.

Для защиты от перенапряжений вызванных разрядами молний используйте грозозащитные разрядники.

Не погружайте датчик с соединительным проводом в жидкие среды.

Не сжигайте и не выбрасывайте терморегулятор вместе с бытовыми отходами.

Использованный терморегулятор подлежит утилизации в соответствии с действующим законодательством.

Транспортировка товара осуществляется в упаковке, обеспечивающей сохранность изделия.

Терморегулятор перевозится любым видом транспортных средств (жд, авто-, морским, авиатранспортом).

Дата изготовления указана на обратной стороне терморегулятора.

Если у вас появятся какие-то вопросы, или вам что-то не понятно, позвоните в Сервисный Центр по телефону, указанному ниже.

v170831

Производитель: ООО "ДС Электроникс"
Адрес: 04136, Украина, г. Киев, ул. Северо-Сырецкая, д. 1–3
Телефон: +38 (044) 485-15-01

Импортер в Россию: ООО "ТЕЗУРА"
Адрес: 308015, Россия, г. Белгород, ул. Пушкина, д. 49а, оф. 28в
Телефон: +7 (499) 403-34-90
e-mail: support@terneo.ru

www.terneo.ru