



PS-10-24



PSB-10-12

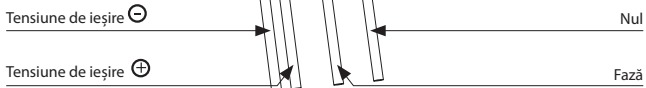
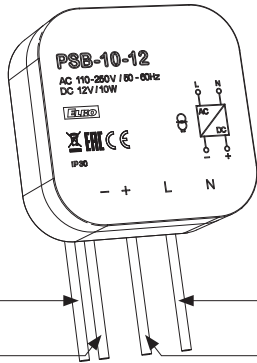
- **PSB-10:** Comutatoare de putere pentru curenti stabili, punerea în aplicare a dozei (de exemplu, KU-68).
  - PSB-10-12 - sursa de putere stabilizata la 12V/10W
  - PSB-10-24 - sursa de putere stabilizata la 24V/10W
- **PS-10:** Comutatoare de putere pentru curenti stabili, versiunea 1 - modul
  - PS-10-12 - de putere stabilizata la 12V/10W
  - PS-10-24 - sursa de putere stabilizata la 24V/10W
- **PS-30:** Comutatoare pentru surse de putere stabilizate, versiunea 3 - modul
  - PS-30-12 - comutatoare de putere pentru curenti stabili 12V/30W
  - PS-30-24 - comutatoare de putere pentru curenti stabili 24V/30W
  - PS-30-R - variabilă sursă stabilizată 12-24V/30W
- **PS-100:** toare pentru surse de putere stabilizate, versiunea 6 - modul
  - PS-100-12 - sursa de putere stabilizata la 12V/100W
  - PS-100-24 - sursa de putere stabilizata la 24V/100W
- Curentul de iesire este limitat printr-o rezistenta electronica, in cazul in care limitele sunt depasite (temperatura, tensiune) sunt semnalizate.
- Indicarea tensiunii de iesire se face prin LED-ul verde de pe panoul frontal (cu exceptia pentru PSB-10).
- Temperatura de protectie - in cazul in care temperatura este depasita, dispozitivul se deconecteaza si dupa ce se raceste se reconecteaza.

Cod EAN		
PSB-10-12:	8595188145022	PS-30-12V: 8595188137966
PSB-10-24:	8595188143783	PS-30-24V: 8595188139045
PS-10-12V:	8595188139052	PS-30-R: 8595188136655
PS-10-24V:	8595188139069	PS-100-12V: 8595188137195
		PS-100-24V: 8595188139021

Parametrii tehnici	PSB-10-12	PSB-10-24	PS-10-12	PS-10-24	PS-30-12	PS-30-24	PS-30-R	PS-100-12	PS-100-24
<b>Intrare (U primara)</b>									
Tensiunea de alimentare:	AC 110 - 250 V / 50-60 Hz		AC 184 - 250 V / 50-60 Hz		AC 100 - 250 V / 50 - 60 Hz			AC 100 - 250 V / 50 - 60 Hz	
Consum fara sarcina (max):	3 VA / 0.5 W		5 VA / 2 W		9 VA / 1 W	10 VA / 1.5 W	10 VA / 1.7 W	12 VA / 2 W	
Consum cu sarcina max. (max):	26 VA / 13 W		25 VA / 13 W		70 VA / 37 W			195 VA / 121 W	
Protectie:	x		siguranță T1A		siguranță T2A			siguranță T 3.15A	
<b>Iesiri (U secundara)</b>									
Tensiunea de iesire DC/ curent maxim:	12 V / 0.84 A	24 V / 0.42 A	12.2 V / 0.84 A	24.2 V / 0.42 A	12.2 V / 2.5A	24.2 V / 1.25 A	12.2 V / 2.5 A 24.2 V / 1.25 A	12.2 V / 8.4 A	24.2 V / 4.2 A
Toleranta la tensiunea de iesire:	± 2 %		± 2 %		± 2%			± 3 %	
Indicarea tensiunii de iesire:	x		LED verde			± 2 %			
Tensiunea de iesire fara sarcina:	40 mV		80 mV		30 mV		40 mV		1 V
Tensiunea de iesire cu sarcina maxima:	380 mV		20 mV		80 mV		500 mV		40 mV
Întârziere după conexiune:	max. 1s		max. 1s		max. 5s		max. 1s		max. 3s
Intarziere dupa supraincarcare:	max. 1s		max. 1s		max. 1s			max. 0.5s	
Eficiență:	> 75 %		> 75 %		> 82 %		> 81 %		> 82 %
Rezistență electronică:	protecții electronice la scurtcircuit, supraîncărcare, supratensiune (de la 120 % din ieșirea nominală)								
<b>Alte informații</b>									
Umiditatea permisă:	20 .. 90% RH								
Temperatura de funcționare:	-20 .. +40°C								
Temperatura de depozitare:	-40 .. +85°C		-40 .. +85°C		-25 .. +70°C			-40 .. +85°C	
Tensiunea maxima (prim/sec):	4kV								
Grad de protecție:	IP30		Dispozitiv IP40 / IP20 încorporat în placa de distribuție						
Categoria supraincarcare:	II.								
Grad de poluare:	2								
Secț. max. a conductorului (mm²):	x		max. 1x 2.5 sau 2x 1.5 / cu izolație max. 1x 1.5						
Terminații:	4x conductori CY,0.75mm², 90mm				x				
Dimensiuni:	48 x 48 x 21 mm		90 x 17.6 x 64 mm		90 x 52 x 65 mm			90 x 105 x 65 mm	
Greutate:	70 g	70 g	62 g	62 g	158 g	158 g	158 g	367 g	367 g
Standarde de calitate:	EN 61204-1, EN 61204-3, EN 61204-7								

Descriere

PSB-10-12



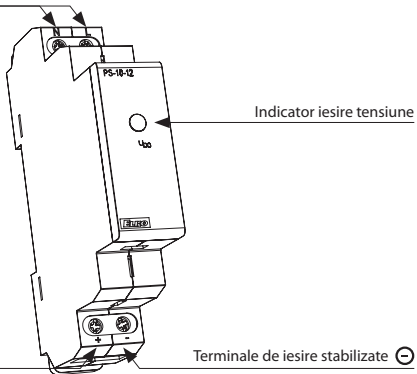
NOU

PSB-10-12 / PSB-10-24

destinat instalării într-un panou electric. Adecvat controlării surselor de iluminare, supapelor termice, acționărilor de obloane etc.

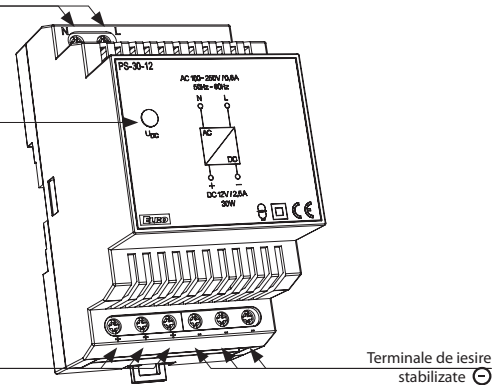
PS-10-12

Terminale de intrare



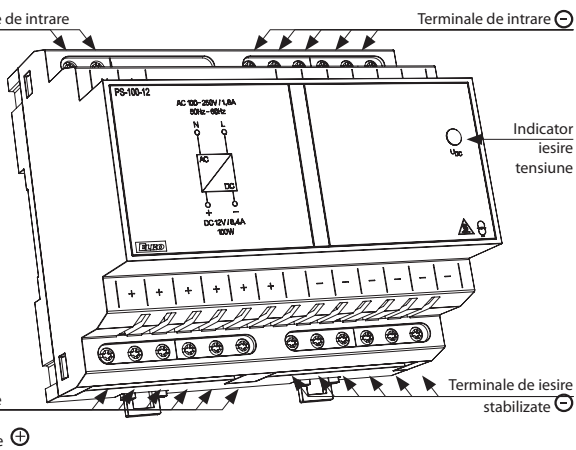
PS-30-12

Terminale de intrare



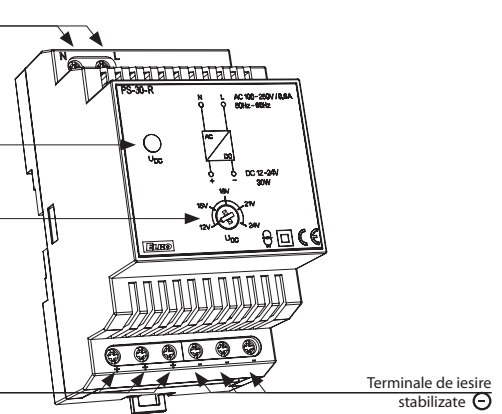
PS-100-12

Terminale de intrare



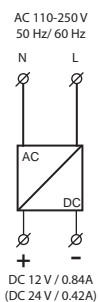
PS-30-R

Terminale de intrare

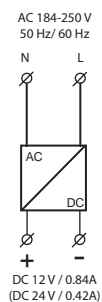


Conexiune

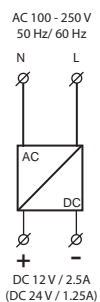
PSB-10-12 (PSB-10-24)



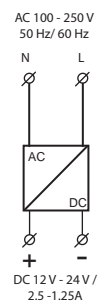
PS-10-12 (PS-10-24)



PS-30-12 (PS-30-24)



PS-30-R



PS-100-12 (PS-100-24)

